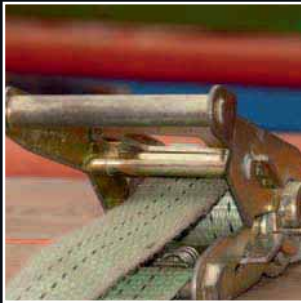


WITT



Heben & Zurren





Heben & Zurren direkt vom Hersteller

... mit Sicherheit ... für Ihre Sicherheit

Sehr geehrte Kundinnen und Kunden, sehr geehrte Partner.

Gerne stellen wir Ihnen unser neues Lieferprogramm - Heben & Zurren - vor. Wir freuen uns, dass Sie sich einen Moment Zeit für uns unseren Produktkatalog nehmen, der Ihnen einen guten Einblick in die spannende Welt der Hebe- und Zurrtechnik geben soll.

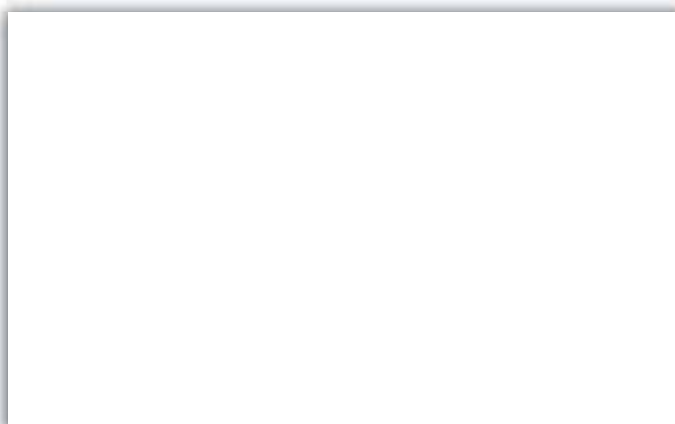
Als Hersteller und Händler von Anschlag- und Lastaufnahmemitteln, können Sie In unserem Fachbereich auf das fundierte Fachwissen unseres Teams, zurückgreifen - zur technischen Unterstützung bzw. Beratung, für Seminare in Ihrem Unternehmen und alles, was mit dem Heben und Bewegen von Lasten zu tun hat.

Langjährige Erfahrung und spezialisiertes Know-how machen uns zu einem der weltweit führenden Experten für textile Hebe- und Zurrmittel. Die vielfach patentierten Produkte werden komplett von uns entwickelt und im eigenen Werk – in der EU – produziert. Deshalb sind auch kundenspezifische Spezialanfertigungen jederzeit möglich. Gerne auch mit Lloyds- oder DNV Abnahmen.

Sollten Sie Fragen haben oder ein Angebot wünschen, stehen wir Ihnen jederzeit gerne zur Verfügung – zögern Sie nicht, uns anzurufen.

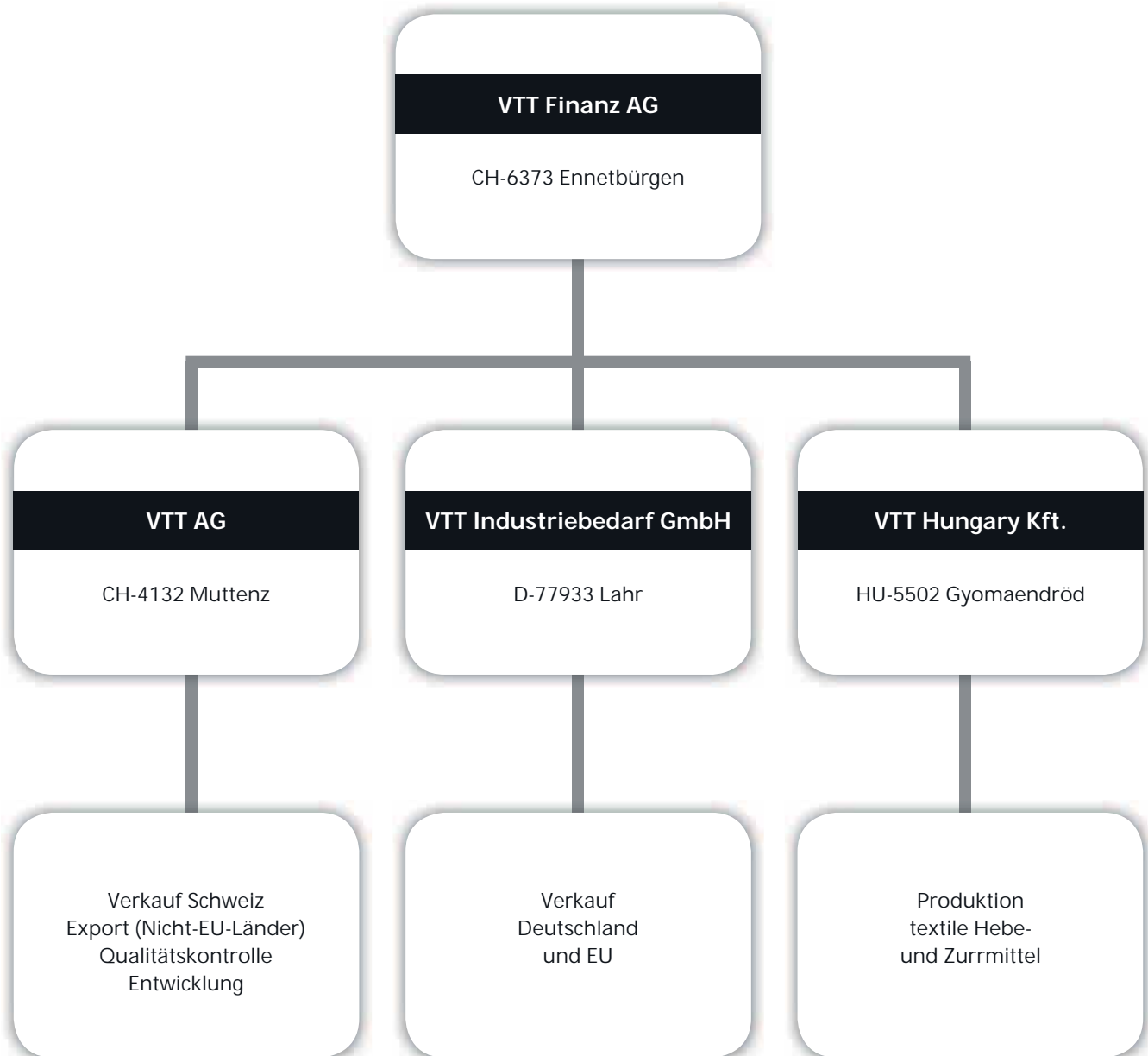
Mit freundlichen Grüßen

Ihr VTT- Team





VTT Group



VTT Group
unabhängig und inhabergeführt



VTT Industriebedarf GmbH

Postanschrift
Büro und Lager

VTT Industriebedarf GmbH
D-77933 Lahr/Schwarzwald

Telefon: +49 (7821) 94 04 0

E-Mail: lahr@vtt-group.com
Homepage: www.vtt-group.de

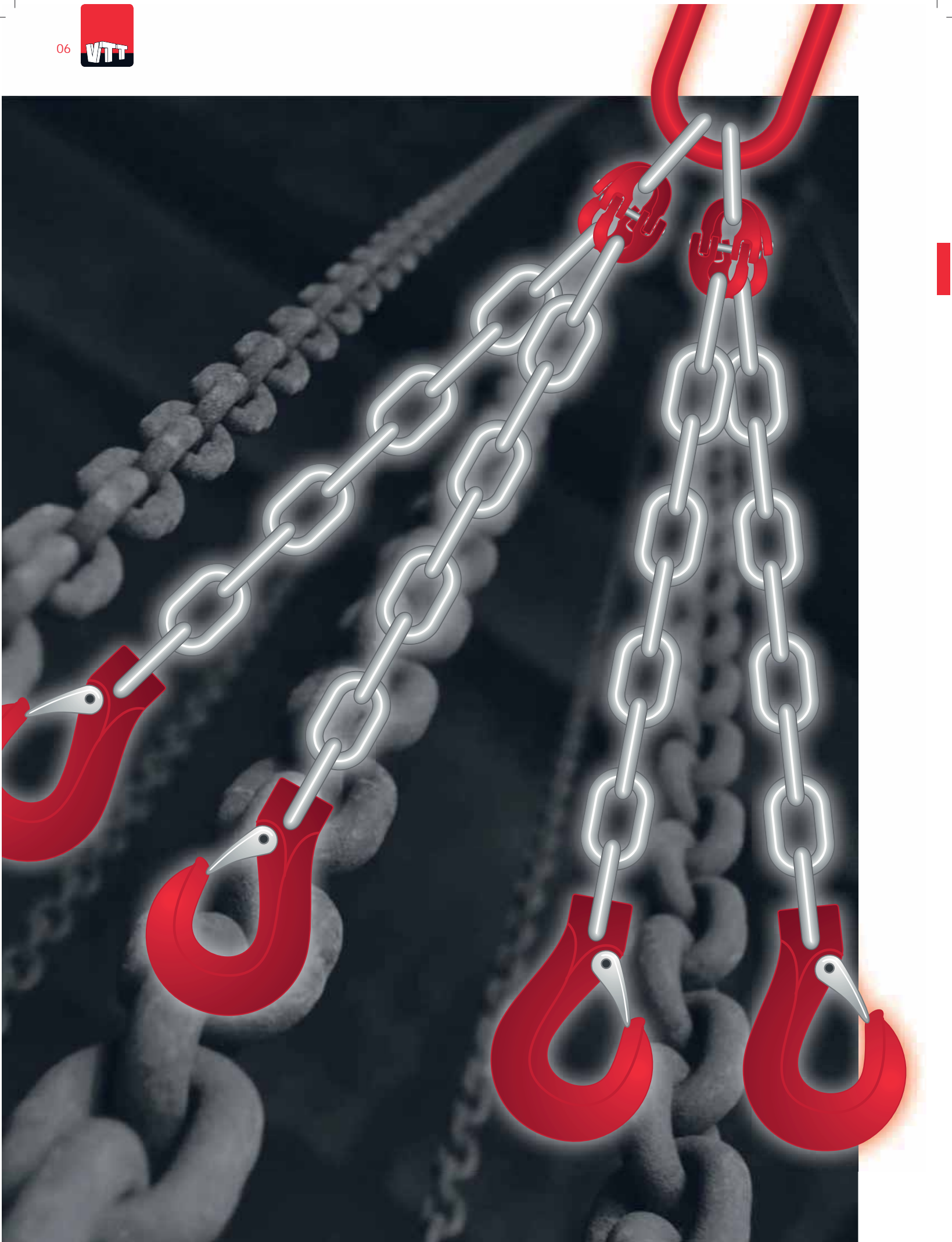
Handelsregister: HRB 391115
Steuer-Nr.: 100500/2056
ID-Nr.: DE173011419

Banken: Sparkasse Offenburg
BLZ 664 500 50 - Konto 76 107 434
Postbank Karlsruhe
BLZ 660 100 75 - Konto 106 95 753



Ansprechpartner

Geschäftsführung:	Beat Glauner	Telefon:	07821 / 94 04-12
		E-Mail:	beat.glauner@vtt-group.com
Geschäftsführung:	Jürg Glauner	Telefon:	07821 / 94 04-16
		E-Mail:	juerg.glauner@vtt-group.com
Technische Beratung „Heben und Zurren“	Marcel Kistler	Telefon:	07821 / 94 04-0
		E-Mail:	marcel.kistler@vtt-group.com
Verkaufsleiter Außendienst	Detlef Hesse	Telefon:	0160 307 3082
		E-Mail:	detlef.hesse@vtt-group.com
Vertrieb Innendienst Buchhaltung	Oliver Gutt	Telefon:	07821 / 94 04-11
		E-Mail:	oliver.gutt@vtt-group.com
Vertrieb Innendienst	Anna Müller	Telefon:	07821 / 94 04-13
		E-Mail:	anna.mueller@vtt-group.com





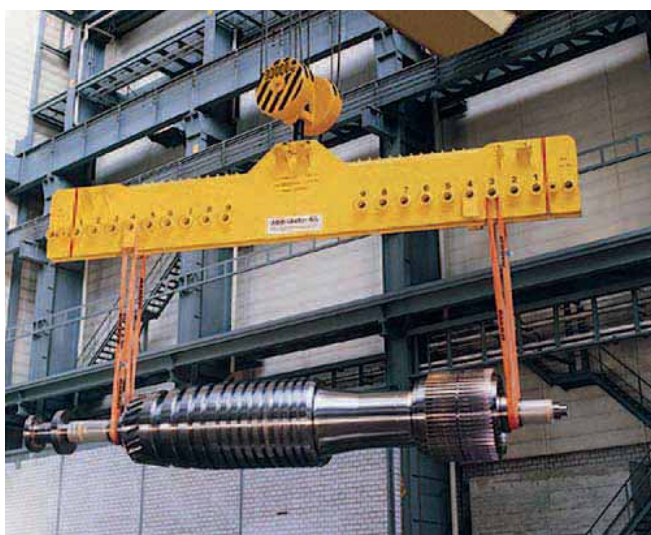
Lieferprogramm

Rundschlingen	09
Hebebänder / Hebebandgehänge	21
Hebegurtschlingen / Boots-Hebegurtschlingen	26
Umreifungs- und Zurrgurte / Ratschen / Beschlagteile	31
Schnitt- und Scheuerschutz / Kantenschutz / PuTec	41
Drahtseile / Anschlagseile / lfd. Seile	46
Anschlagketten / Zurrketten	53
Schäkel / Drahtseilklemmen / Zubehör	66
Anschlagpunkte	74
Lastaufnahmemittel	78
Transporttechnik	94



Rundschlingen DUPLIX® mit Doppelmantel

Mit Sicherheit die schwersten Lasten heben



Speziell entwickelt für schwere Lasten

Die DUPLIX-Rundschlingen sind technologische Spitzenprodukte für die optimale Kombination maximaler Sicherheit, eines einfachen Handlings und einer langen Lebensdauer. Ihre robuste Konstruktion und die hohe Flexibilität erlauben das sichere und schonende Heben von schweren Lasten - in der Industrie und im Transportwesen ebenso wie im Kraftwerk-, Hoch- und Tiefbau.

Doppelmantel = doppelte Lebensdauer, auch bei extremer Beanspruchung

Der Kern besteht aus parallelgebündelten Polyester-Endlos Garnen, was eine enorme Reißfestigkeit verleiht. Der speziell dichtgewobene Doppelmantel ist besonders abriebfest und langlebig. Die Farbe des äußeren Mantels zeigt die Belastbarkeit der Schlinge; der Innenmantel ist immer schwarz eingefärbt, damit Beschädigungen sofort sichtbar werden.

Maximale Sicherheit

Die DUPLIX-Rundschlingen werden aus erstklassigen Materialien gefertigt, durchlaufen eine genaue Qualitätskontrolle und entsprechen den sicherheitsrelevanten Normen (EN 1492-2). Details, wie eingewobene Silber-Streifencodierungen, zeigen die Belastbarkeit auch dann noch, wenn die Schlinge verschmutzt ist und die Aufdrucke nicht mehr lesbar sind.



Rundschlingen DUPLIX, 1 - 8 t, EN 1492-2, Sicherheitsfaktor 7:1

Art.-Nr.	Nutzlänge in m (3-stellige Zusatznummer immer mit Art.-Nr. angeben)										Farbe	WLL (Tragkraft)	Breite unter Bela- stung	Dicke unter Bela- stung	Ge- wicht pro m
	Länge in m	0.5	1	1.5	2	2.5	3	4	5	6					
7009000-...	001	002	003	004	005	006	007	008	009	000	violett	1	40	7	0.35
7009001-...	001	002	003	004	005	006	007	008	009	000	grün	2	50	10	0.55
7009002-...	-	001	002	003	004	005	006	007	008	000	gelb	3	60	10	0.75
7009003-...	-	001	002	003	004	005	006	007	008	000	grau	4	60	15	0.90
7009004-...	-	-	-	001	002	003	004	005	006	000	rot	5	70	15	1.10
7009005-...	-	010	-	001	002	003	004	005	006	000	braun	6	70	20	1.20
7009006-...	-	-	-	001	002	003	004	005	006	000	blau	8	80	20	1.70

Rundschlingen DUPLIX, 10 - 40 t, EN 1492-2, Sicherheitsfaktor 7:1

Art.-Nr.	Nutzlänge in m (3-stellige Zusatznummer immer mit Art.-Nr. angeben)								Farbe	WLL (Tragkraft)	Breite	Dicke	Durch- messer	Ge- wicht pro m
	Länge in m	2.5	3	4	5	6	7	8						
7009007-...	001	002	003	004	005	006	007	000	orange	10	80	30	50	2.00
7009008-...	001	002	003	004	005	006	007	000	orange	15	90	30	60	2.30
7009009-...	001	002	003	004	005	006	007	000	orange	20	110	35	75	3.20
7009010-...	001	002	003	004	005	006	007	000	orange	25	130	35	80	3.90
7009011-...	001	002	003	004	005	006	007	000	orange	30	140	40	85	4.40
7009012-...	001	002	003	004	005	006	007	000	orange	40	160	50	95	5.60

Rundschlingen DUPLIX, 50 - 100 t, EN 1492-2, Sicherheitsfaktor 7:1

Art.-Nr.	Nutzlänge in m (3-stellige Zusatznummer immer mit Art.-Nr. angeben)										Farbe	WLL (Tragkraft)	Breite	Dicke	Durch- messer	Ge- wicht pro m
	Länge in m	3	4	5	6	7	8	9	10	11						
7009013-...	001	002	003	004	005	006	007	008	009	000	orange	50	180	50	105	6.70
7009014-...			003	004	005	006	007	008	009	000	orange	60	200	50	115	7.90
7009015-...				004	005	006	007	008	009	000	orange	80	220	70	130	10.00
7009016-...				004	005	006	007	008	009	000	orange	100	220	90	145	12.50

Technische Angaben, 50 bis 100 t

Tragkraft	Auflage unter Last je Strang	Dicke unter Last	Länge min.	Länge max.	Gewicht bei 1 m Länge, 2-strängig
t	mm	mm	m	m	kg
50	170	50	3.5	20	13
60	180	70	5	20	16
80	200	80	6	20	21

Schwerlast-Rundschlingen Mega

Speziell entwickelt für schwerste Lasten

Diese Schwerlast-Rundschlingen sind technologische Spitzenprodukte – eine optimale Kombination von maximaler Sicherheit und langer Lebensdauer.

Die robuste Konstruktion, eine spezielle, doppelte Webart des Mantels und die hohe Flexibilität erlauben ein sicheres und schonendes Heben von schwersten Lasten – in der Industrie und im Transportwesen ebenso, wie im Kraftwerk-, Hoch- und Tiefbau.

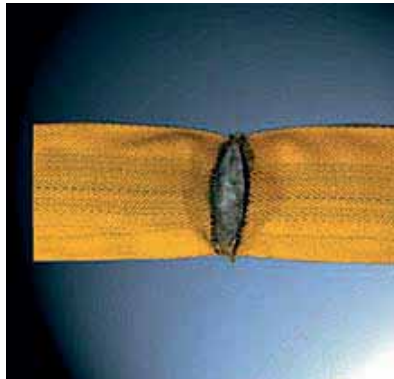


EN-Norm	1492-2
Tragkraft	100-200 Tonnen
Max. Länge	30 Meter
Temp. Einsatzbereich	-40° bis +100°
Material	Polyester

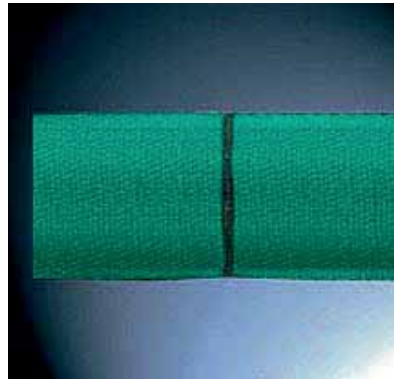
WLL (Tragkraft) to. (einf. Direkt)	WLL (Tragkraft) to. (0 -45°)	WLL (Tragkraft) to. (45° - 60°)	WLL (Tragkraft) to. Anschlagart U	Farbe	Gewicht/ m L1 kg
100	70.000	50.000	200.000	orange	18.50
120	84.000	60.000	240.000	orange	22.20
140	98.000	70.000	280.000	orange	26.00
160	112.000	80.000	320.000	orange	29.50
180	126.000	90.000	360.000	orange	33.20
200	140.000	100.000	400.000	orange	37.00

Rundschlingen DUPLIX® INOX mit spez. Mantelgewebe

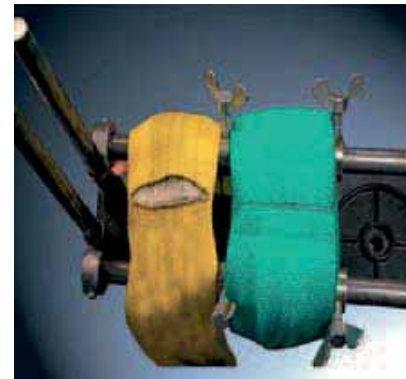
EN
1492-2
zertifiziert



Rundschlinge-Profix:
nach 400 Scheuerintervallen



Rundschlinge-Duplix Inox:
nach 400 Scheuerintervallen



**Vergleich Rundschlinge-Profix
und -Duplix Inox:**
nach 300 Scheuerintervallen

Innovation für das Heben von Lasten mit rauhen oder porösen Oberflächen

Diese Rundschlinge besteht aus einem patentierten Mantelgewebe. Sehr feine Stahlfasern und eine spezielle Webtechnik erzielen eine hohe Widerstandskraft gegen Schmitteinwirkungen. Im Einsatz mit scharfkantigen Lasten wird eine 8-fach höhere Lebensdauer erzielt, als mit einem gewöhnlichen Rundschlingenschlauch, somit erhalten Sie ein kostengünstiges und äußerst effizientes Qualitäts-Produkt.

Einsatzgebiet von Industrie bis Gewerbe

VTT DUPLIX-INOX- Rundschlingen eignen sich hervorragend zum Heben von Blechrohren, Stahl- und Betonelementen und immer dort, wo scharfe Kanten das Hebemittel stark strapazieren.

Prüfanordnung

Die Rundschlingen werden in eine spezielle Prüfvorrichtung gespannt. Quer über die Rundschlinge wird ein Flacheisen (Dicke 0,8 mm) mit spitzem Kantenradius gezogen. Geschwindigkeit und Anpressdruck werden mechanisch eingestellt, damit die Bedingungen für alle Testobjekte gleich sind.



Scheuertest:
Rundschlinge-Profix

EN-Norm	1492-2
Tragkraft	1-10 Tonnen
Max. Länge	20 Meter
Sicherheitsfaktor	7:1

Rundschlingen DUPLIX® INOX 2 to. EN 1492-2 , Sicherheitsfaktor 7:1

Bestell- Nr.		ME	Länge in m	Farbe
7009901- 150	Rundschlinge DUPLIX INOX, Typ 2.000	Stück	1.5	grün
7009901- 200	Rundschlinge DUPLIX INOX, Typ 2.000	Stück	2.0	grün
7009901- 250	Rundschlinge DUPLIX INOX, Typ 2.000	Stück	2.5	grün
7009901- 300	Rundschlinge DUPLIX INOX, Typ 2.000	Stück	3.0	grün
7009901- 400	Rundschlinge DUPLIX INOX, Typ 2.000	Stück	4.0	grün
7009901- 500	Rundschlinge DUPLIX INOX, Typ 2.000	Stück	5.0	grün

Rundschlingen DUPLIX® INOX 4 to. EN 1492-2 , Sicherheitsfaktor 7:1

Bestell- Nr.		ME	Länge in m	Farbe
7009902- 150	Rundschlinge DUPLIX INOX, Typ 4.000	Stück	1.5	grau
7009902- 200	Rundschlinge DUPLIX INOX, Typ 4.000	Stück	2.0	grau
7009902- 250	Rundschlinge DUPLIX INOX, Typ 4.000	Stück	2.5	grau
7009902- 300	Rundschlinge DUPLIX INOX, Typ 4.000	Stück	3.0	grau
7009902- 400	Rundschlinge DUPLIX INOX, Typ 4.000	Stück	4.0	grau
7009902- 500	Rundschlinge DUPLIX INOX, Typ 4.000	Stück	5.0	grau

Rundschlingen DUPLIX® INOX 6 to. EN 1492-2 , Sicherheitsfaktor 7:1

Bestell- Nr.		ME	Länge in m	Farbe
7009903- 150	Rundschlinge DUPLIX INOX, Typ 6.000	Stück	1.5	braun
7009903- 200	Rundschlinge DUPLIX INOX, Typ 6.000	Stück	2.0	braun
7009903- 250	Rundschlinge DUPLIX INOX, Typ 6.000	Stück	2.5	braun
7009903- 300	Rundschlinge DUPLIX INOX, Typ 6.000	Stück	3.0	braun
7009903- 400	Rundschlinge DUPLIX INOX, Typ 6.000	Stück	4.0	braun
7009903- 500	Rundschlinge DUPLIX INOX, Typ 6.000	Stück	5.0	braun

Rundschlingen DUPLIX® INOX 8 to. EN 1492-2 , Sicherheitsfaktor 7:1

Bestell- Nr.		ME	Länge in m	Farbe
7009904- 150	Rundschlinge DUPLIX INOX, Typ 8.000	Stück	1.5	blau
7009904- 200	Rundschlinge DUPLIX INOX, Typ 8.000	Stück	2.0	blau
7009904- 250	Rundschlinge DUPLIX INOX, Typ 8.000	Stück	2.5	blau
7009904- 300	Rundschlinge DUPLIX INOX, Typ 8.000	Stück	3.0	blau
7009904- 400	Rundschlinge DUPLIX INOX, Typ 8.000	Stück	4.0	blau
7009904- 500	Rundschlinge DUPLIX INOX, Typ 8.000	Stück	5.0	blau

Rundschlingen DUPLIX® INOX 10 to. EN 1492-2 , Sicherheitsfaktor 7:1

Bestell- Nr.		ME	Länge in m	Farbe
7009905- 150	Rundschlinge DUPLIX INOX, Typ 10.000	Stück	1.5	orange
7009905- 200	Rundschlinge DUPLIX INOX, Typ 10.000	Stück	2.0	orange
7009905- 250	Rundschlinge DUPLIX INOX, Typ 10.000	Stück	2.5	orange
7009905- 300	Rundschlinge DUPLIX INOX, Typ 10.000	Stück	3.0	orange
7009905- 400	Rundschlinge DUPLIX INOX, Typ 10.000	Stück	4.0	orange
7009905- 500	Rundschlinge DUPLIX INOX, Typ 10.000	Stück	5.0	orange

Rundschlingen

VTT - DUPLIX® Plus-Inox

EN
1492-2
zertifiziert

Wertvolle Lasten richtig transportieren

Sicheres Heben unter extremsten Bedingungen... Hochleistungs-Rundschlingen für Höchstleistungen

Ihre wertvollen Schwerlasten sind uns wichtig – genau wie Ihnen und Ihren Kunden! Die VTT AG entwickelt ihre textilen Hebemittel stetig weiter und passt diese an die gewachsenen Anforderungen des Marktes und der Kundschaft an.

Das sichere und stabile Heben schwerer Lasten erfordert großen Aufwand und die richtigen Mittel zur rechten Zeit am richtigen Ort. Kleine oder scharfkantige Hebepunkte erschweren die Aufgabe und den Einsatz geeigneter Hebemittel zusätzlich.

Je schwerer die Lasten, umso voluminöser und dicker sind Rundschlingen für Schwerlasten. Die Aufnahmepunkte sind nicht immer groß genug ausgelegt, so dass Verbindungsteile, Traversen, Spezial-Aufnahmen usw. benötigt werden. Diese bilden aber Zusatzgewicht, was wiederum einen grösseren Kran bedingt oder den Hebebereich einschränkt. Außerdem sind diese Hilfsmittel meist nicht da, wenn sie gebraucht werden – unnötige Wartezeit für Spezialteile und Montagezeiten sind die Folge und verteuern den Kraneinsatz.



Rundschlingen

VTT - DUPLIX® Plus-Inox

Als Hersteller textiler Hebemittel kann die Gruppe VTT Ihre ganz spezifischen Anforderungen umsetzen und den sicheren Lastentransport gewährleisten. Mit den DUPLIX® Plus-Inox Rundschlingen von VTT können viele Hebe-Aufgaben einfach und flexibel gelöst werden!

Die DUPLIX Plus-Inox-Rundschlingen verfügen bei gleicher Hebekraft über einen kleineren Durchmesser und ein geringeres Gewicht als herkömmliche Rundschlingen! Außerdem bietet der doppelgewebte Mantel mit zusätzlich eingewebten Stahlfasern einen unerreichten Schutz vor Verletzung durch raue oder poröse Oberflächen.

Die eingesetzten Hochleistungs-Polyester-Garne verfügen über eine ca. 3 x höhere Festigkeit gegenüber konventionellen Polyester-Garnen bei gleichen Faserstärken. Dadurch lassen sich bedeutend leichtere und dünnere Rundschlingen bei gleicher Hebekraft herstellen.

Die DUPLIX® Plus-Inox Rundschlingen werden bei der VTT AG in der gleichen Qualität und in Anlehnung an die EN Norm 1492 nach strengsten Sicherheitsrichtlinien gefertigt und werden in den betriebseigenen Prüf-Labors regelmäßig getestet und geprüft!

DUPLIX PLUS INOX weisen interessante wirtschaftliche Vorteile auf!

- **Reduziertes Eigengewicht** → größere Kran-Reichweite oder kleinerer Kran
- **Maximale Lebensdauer** → doppelt gewebter Mantel für mehr Schutz
- **Integrierter Kantenschutz** → eingewebter Stahldraht für mehr Widerstand
- **Keine Spezialaufnahmen** → mehr Möglichkeiten wie mit normalen Rundschlingen

Rundschlingen DUPLIX® - 25 bis 200 to. - in Anlehnung an EN 1492-2

3-stellige Zusatznummer immer mit der Art.- Nr. angeben

Bestell- Nr.																					WLL(Tragkraft) to
Länge in m	2	3	4	5	6	7	8	9	10	11	12	13	14	15	16	17	18	19	20		
6009010-...	001	002	003	004	005	006	007	008	009	010	011	012	013	014	015	016	017	018	019	020	25
6009011-...	001	002	003	004	005	006	007	008	009	010	011	012	013	014	015	016	017	018	019	020	30
6009012-...	001	002	003	004	005	006	007	008	009	010	011	012	013	014	015	016	017	018	019	020	40
6009013-...	001	002	003	004	005	006	007	008	009	010	011	012	013	014	015	016	017	018	019	020	50
6009014-...	001	002	003	004	005	006	007	008	009	010	011	012	013	014	015	016	017	018	019	020	60
6009015-...	001	002	003	004	005	006	007	008	009	010	011	012	013	014	015	016	017	018	019	020	80
6009016-...	001	002	003	004	005	006	007	008	009	010	011	012	013	014	015	016	017	018	019	020	100
																					150
																					200



Octopus® Rundschlingengehänge



Das leichteste seiner Art!

Getrieben von der Idee,

Gehänge im Sinne von Anschlagmitteln leichter und handlicher zu gestalten haben sich die Entwickler von VTT einiges einfallen lassen. Die Vorgabe war relativ einfach: Ein Textilgehänge ohne metallische Beschlagteile. Dass die Entwicklung für den harten praktischen Einsatz in der Welt des Lastumschlags eine knifflige Herausforderung war, zeigt die Tatsache, dass das Projekt mehrere Jahre beanspruchte bis der Octopus zur Marktreife gelangte.

Unsere Weltneuheit

in der Hebetchnik ist leicht, ja sogar sehr leicht. Sie kommt von VTT-GROUP und weist nur einen kleinen Bruchteil vom Gewicht eines vergleichbaren Drahtseil- oder Kettengehänges auf. Octopus ist ein einteiliges, maschinengefertigtes textiles Rundschlingen-Gehänge aus einem Gewebeslauch und Polyestergergarn wie Sie es von Rundschlingen kennen. Durch das leichte Eigengewicht und die angenehme Haptik wird das Handling des Gehänges vom Kraftakt zum Kinderspiel. Z.B. Ein 4-strängiger Octopus 4,2to. mit 1,5 Meter Länge bringt gerade mal ein Eigengewicht von knapp über 3 Kilogramm auf die Waage.

Unser alt bewährtes Duplix

Doppelmantelgewebe ist äußerst robust und stellt eine lange Lebensdauer sicher. Beschädigungen wie Kratzer, Dellen und Rostflecken von metallbasierten Gehängen an Ihren Werkstücken gehören definitiv der Vergangenheit an, weil Aufhängeringe und Verbindungselemente weggelassen wurden.

Grenzenlos vielseitig

Die unteren Enden des Gehänges zeichnen sich durch kleine Schlaufen aus, an welchen sich nach Belieben Beschlagteile oder Verlängerungen anbringen lassen. Octopus ist standardmäßig mit 2- oder 4-Strängen bis 6 Meter Länge und für Gewichte bis 10,5 Tonnen lieferbar. Andere Dimensionen sind auf Anfrage und technischer Abklärungen hin möglich.

Einfach und kostengünstig

Für die jährlich durchzuführende Hebemittelkontrolle nach BGR 500 Kap. 2.8 gelten dieselben Prüfkriterien wie bei allen anderen textilen Hebemitteln. Sie ist somit viel einfacher und kostengünstiger gegenüber Ketten- und Drahtseilgehängen. Octopus spart somit auch die Folgekosten für Induktivprüfungen.



Octopus®

Rundschlingengehänge

Octopus® 2-Strängig WLL 1.4 to.

Bestell- Nr.	ME	Länge in m	Farbe
7000703O010 Octopus® 2-Strängig Tragfähigkeit 0-45° = 1400 kg / 45 - 60° = 1000 kg	Stück	1'000.00	violett
7000703O020 Octopus® 2-Strängig Tragfähigkeit 0-45° = 1400 kg / 45 - 60° = 1000 kg	Stück	2'000.00	violett
7000703O030 Octopus® 2-Strängig Tragfähigkeit 0-45° = 1400 kg / 45 - 60° = 1000 kg	Stück	3'000.00	violett
7000703O040 Octopus® 2-Strängig Tragfähigkeit 0-45° = 1400 kg / 45 - 60° = 1000 kg	Stück	4'000.00	violett
7000703O050 Octopus® 2-Strängig Tragfähigkeit 0-45° = 1400 kg / 45 - 60° = 1000 kg	Stück	5'000.00	violett
7000703O060 Octopus® 2-Strängig Tragfähigkeit 0-45° = 1400 kg / 45 - 60° = 1000 kg	Stück	6'000.00	violett

Octopus® 2-Strängig WLL 2.8 to.

Bestell- Nr.	ME	Länge in m	Farbe
7000704O010 Octopus® 2-Strängig Tragfähigkeit 0-45° = 2.800 kg / 45 - 60° = 2.000 kg	Stück	1'000.00	grün
7000704O020 Octopus® 2-Strängig Tragfähigkeit 0-45° = 2.800 kg / 45 - 60° = 2.000 kg	Stück	2'000.00	grün
7000704O030 Octopus® 2-Strängig Tragfähigkeit 0-45° = 2.800 kg / 45 - 60° = 2.000 kg	Stück	3'000.00	grün
7000704O040 Octopus® 2-Strängig Tragfähigkeit 0-45° = 2.800 kg / 45 - 60° = 2.000 kg	Stück	4'000.00	grün
7000704O050 Octopus® 2-Strängig Tragfähigkeit 0-45° = 2.800 kg / 45 - 60° = 2.000 kg	Stück	5'000.00	grün
7000704O060 Octopus® 2-Strängig Tragfähigkeit 0-45° = 2.800 kg / 45 - 60° = 2.000 kg	Stück	6'000.00	grün

Beschlagteile hierzu

Bestell- Nr.	ME	Farbe
8700001-000 Rundschlingenhaken WLL 1000 kg	Stück	gelb
8700002-000 Rundschlingenhaken WLL 2000 kg	Stück	gelb
9020100-002 Ösen- Sicherheitslasthaken mit Blechfalle WLL 1200 kg	Stück	rot
9020101-002 Ösen- Sicherheitslasthaken mit Blechfalle WLL 2000 kg	Stück	rot
9020100-010 Selbstschließendes Ösen Sicherheitslasthaken WLL 1000 kg	Stück	rot
9020101-006 Selbstschließendes Ösen Sicherheitslasthaken WLL 2000 kg	Stück	rot
9020101-001 Textilverbinder GK8 WLL 2000 kg	Stück	rot

Octopus®

Rundschlingengehänge

Octopus®4- Strängig WLL 2.1 to.

Bestell- Nr.		Tragfähigkeit	ME	Länge in m	Farbe
7000707O010	Octopus® 4-Strängig	0-45° = 2100 kg / 45 - 60° = 1500 kg	Stück	1'000.00	violett
7000707O020	Octopus® 4-Strängig	0-45° = 2100 kg / 45 - 60° = 1500 kg	Stück	2'000.00	violett
7000707O030	Octopus® 4-Strängig	0-45° = 2100 kg / 45 - 60° = 1500 kg	Stück	3'000.00	violett
7000707O040	Octopus® 4-Strängig	0-45° = 2100 kg / 45 - 60° = 1500 kg	Stück	4'000.00	violett
7000707O050	Octopus® 4-Strängig	0-45° = 2100 kg / 45 - 60° = 1500 kg	Stück	5'000.00	violett
7000707O060	Octopus® 4-Strängig	0-45° = 2100 kg / 45 - 60° = 1500 kg	Stück	6'000.00	violett

Octopus®4- Strängig WLL 4.2 to.

Bestell- Nr.		Tragfähigkeit	ME	Länge in m	Farbe
7000708O010	Octopus® 4-Strängig	0-45° = 4200 kg / 45 - 60° = 3000 kg	Stück	1'000.00	grün
7000708O020	Octopus® 4-Strängig	0-45° = 4200 kg / 45 - 60° = 3000 kg	Stück	2'000.00	grün
7000708O030	Octopus® 4-Strängig	0-45° = 4200 kg / 45 - 60° = 3000 kg	Stück	3'000.00	grün
7000708O040	Octopus® 4-Strängig	0-45° = 4200 kg / 45 - 60° = 3000 kg	Stück	4'000.00	grün
7000708O050	Octopus® 4-Strängig	0-45° = 4200 kg / 45 - 60° = 3000 kg	Stück	5'000.00	grün
7000708O060	Octopus® 4-Strängig	0-45° = 4200 kg / 45 - 60° = 3000 kg	Stück	6'000.00	grün

Beschlagteile hierzu

Bestell- Nr.		ME	Farbe
8700001-000	Rundschlingenhaken WLL 1000 kg	Stück	gelb
8700002-000	Rundschlingenhaken WLL 2000 kg	Stück	gelb
9020100-002	Ösen- Sicherheitslasthaken mit Blechfalle WLL 1200 kg	Stück	rot
9020101-002	Ösen- Sicherheitslasthaken mit Blechfalle WLL 2000 kg	Stück	rot
9020100-010	Selbstschließendes Ösen Sicherheitslasthaken WLL 1000 kg	Stück	rot
9020101-006	Selbstschließendes Ösen Sicherheitslasthaken WLL 2000 kg	Stück	rot
9020101-001	Textilverbinder GK8 WLL 2000 kg	Stück	rot



Hebeband VTT PROFIX®

Sichere und Innovative Bänder



Garantiert zuverlässig und langlebig- auch bei Dauerbelastung

Mit den Profix®- Hebebändern setzen Sie auf ein weltweit anerkanntes Hightech- Produkt, welches höchste Zuverlässigkeit und Verschleißfestigkeit bietet. Dies garantiert ein absolut sicheres Heben von Lasten im Werk oder Lager, beim Be- und Entladen oder auf der Baustelle- und das zu einem erstklassigen Preis- Leistungs- Verhältnis! Die sehr kompakte Konstruktion und eine Prozesstechnik bei der Ausführung verleihen den Profix®- Hebebändern eine Bruchdehnung von weniger als 12%- bei dennoch großer Flexibilität. Der speziell gewobene Kantenschutz, sowie verstärkte Schlaufen, schützen vor Abrieb und Beschädigungen. Eine äußerst lange Lebensdauer ist garantiert.

Hebeband Profix® 1- 10 to., EN 1492-1 Sicherheitsfaktor 7:1

3- stellige Zusatznummer immer mit der Art.- Nr. angeben

Bestell- Nr.							Farbe	WLL (Tragkraft) kg	Breite unter Belastung mm
Länge in m	1	2	3	4	5	6			
7009104-...	001	002	003	004	005	006	violett	1'000.000	30
7009105-...	001	002	003	004	005	006	grün	2'000.000	60
7009106-...	--	002	003	004	005	006	gelb	3'000.000	90
7009107-...	--	002	003	004	005	006	grau	4'000.000	120
7009108-...	--	002	003	004	005	006	rot	5'000.000	150
7009109-...	--	002	003	004	005	006	braun	6'000.000	180
7009110-...	--	002	003	004	005	006	blau	8'000.000	240
7009111-...	--	002	003	004	005	006	orange	10'000.000	300

Endlos genähte Hebebänder PROFIX®

EN
1492-1
zertifiziert



Hebeband Profix 1- 5 to. in Anlehnung an EN 1492-1, Sicherheitsfaktor 7:1

3-stellige Zusatznummer immer mit der Art.- Nr. angeben

Bestell- Nr.									
Länge in m	1	2	3	4	5	6	Farbe	WLL (Tragkraft) kg	Breite unter Belastung mm
7019104-..	001	002	003	004	005	006	violett	1'000.00	30
7019105-..	001	002	003	004	005	006	grün	2'000.00	60
7019106-..	001	002	003	004	005	006	gelb	3'000.00	90
7019107-..	001	002	003	004	005	006	grau	4'000.00	120
70191048-..	001	002	003	004	005	006	rot	5'000.00	150

Hebeband PROFIX® INOX

*Innovation für rauhe
oder poröse Oberflächen*



Garantiert zuverlässig und langlebig - auch bei Dauerbelastung

Dieses Hebeband ist mit einem patentierten Mantelgewebe umgeben. Sehr feine Stahlfasern und eine spezielle Webtechnik erzielen eine extrem hohe Widerstandskraft gegen Abrieb durch rauhe oder poröse Oberflächen. Das garantiert Ihnen ein absolut sicheres Heben von Lasten in Werk oder Lager, beim Be- und Entladen oder auf Baustellen - und das zu einem erstklassigen Preis-Leistungs-Verhältnis!

Im Einsatz mit solchen Lasten wird, gegenüber gewöhnlichen Hebebändern, eine bis zu 8-fach längere Lebensdauer erzielt. Deshalb sind Sie hervorragend geeignet zum Heben von Blechrohren, Beton- und Stahlelementen und anderen rauhen oder porösen Teilen.

Die sehr kompakte Konstruktion und eine besondere Prozesstechnik bei der Produktion verleihen den PROFIX® INOX-Hebebändern eine Bruchdehnung von weniger als 12% - bei dennoch großer Flexibilität.

Hebeband Profix® INOX 1- 3 to., EN 1492-1, Sicherheitsfaktor 7:1

3-stellige Zusatznummer immer mit der Art.- Nr. angeben

Bestell- Nr.									
Länge in m	1	2	3	4	5	6	Farbe	WLL (Tragkraft) kg	Breite unter Belastung mm
70M9104-..	001	002	003	004	005	006	violett	1'000.000	30
70M9105-..	001	002	003	004	005	006	grün	2'000.000	60
70M9106-..	001	002	003	004	005	006	gelb	3'000.000	90
70M9107-..	001	002	003	004	005	006	grau	4.000.000	120
70M9108-..	001	002	003	004	005	006	rot	5.000.000	150

Edgesafe Hebeband mit Kantenschutz

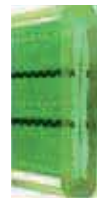
Hebebänder Edgesafe, Festbeschichtung 5 mm, 1 t, EN 1492-1, Sicherheitsfaktor 7:1

Art.	WLL	L1 (Nutzlänge)	Farbe	Art.	WLL	L1 (Nutzlänge)	Farbe
7009040-006	1 t	1.0 m	violett	7009040-003	1 t	4.0 m	violett
7009040-001	1 t	2.0 m	violett	7009040-004	1 t	5.0 m	violett
7009040-002	1 t	3.0 m	violett	7009040-005	1 t	6.0 m	violett



Hebebänder Edgesafe, Festbeschichtung 5 mm, 2 t, EN 1492-1, Sicherheitsfaktor 7:1

Art.	WLL	L1 (Nutzlänge)	Farbe	Art.	WLL	L1 (Nutzlänge)	Farbe
7009041-006	2 t	1.0 m	grün	7009041-003	2 t	4.0 m	grün
7009041-001	2 t	2.0 m	grün	7009041-004	2 t	5.0 m	grün
7009041-002	2 t	3.0 m	grün	7009041-005	2 t	6.0 m	grün



Hebebänder Edgesafe, Festbeschichtung 5 mm, 3 t, EN 1492-1, Sicherheitsfaktor 7:1

Art.	WLL	L1 (Nutzlänge)	Farbe	Art.	WLL	L1 (Nutzlänge)	Farbe
7009042-001	3 t	2.0 m	gelb	7009042-004	3 t	5.0 m	gelb
7009042-002	3 t	3.0 m	gelb	7009042-005	3 t	6.0 m	gelb
7009042-003	3 t	4.0 m	gelb				



Hebebänder Edgesafe, Festbeschichtung 5 mm, 4 t, EN 1492-1, Sicherheitsfaktor 7:1

Art.	WLL	L1 (Nutzlänge)	Farbe	Art.	WLL	L1 (Nutzlänge)	Farbe
7009043-001	4 t	2.0 m	grau	7009043-004	4 t	5.0 m	grau
7009043-002	4 t	3.0 m	grau	7009043-005	4 t	6.0 m	grau
7009043-003	4 t	4.0 m	grau				



Hebebänder Edgesafe, Festbeschichtung 5 mm, 5 t, EN 1492-1, Sicherheitsfaktor 7:1

Art.	WLL	L1 (Nutzlänge)	Farbe	Art.	WLL	L1 (Nutzlänge)	Farbe
7009044-001	5 t	2.0 m	rot	7009044-004	5 t	5.0 m	rot
7009044-002	5 t	3.0 m	rot	7009044-005	5 t	6.0 m	rot
7009044-003	5 t	4.0 m	rot				



Hebebänder Edgesafe, Festbeschichtung 5 mm, 6 t, EN 1492-1, Sicherheitsfaktor 7:1

Art.	WLL	L1 (Nutzlänge)	Farbe	Art.	WLL	L1 (Nutzlänge)	Farbe
7009045-001	6 t	2.0 m	braun	7009045-004	6 t	5.0 m	braun
7009045-002	6 t	3.0 m	braun	7009045-005	6 t	6.0 m	braun
7009045-003	6 t	4.0 m	braun				



Hebebänder Edgesafe, Festbeschichtung 5 mm, 8 t, EN 1492-1, Sicherheitsfaktor 7:1

Art.	WLL	L1 (Nutzlänge)	Farbe	Art.	WLL	L1 (Nutzlänge)	Farbe
7009046-001	8 t	2.0 m	blau	7009046-004	8 t	5.0 m	blau
7009046-002	8 t	3.0 m	blau	7009046-005	8 t	6.0 m	blau
7009046-003	8 t	4.0 m	blau				



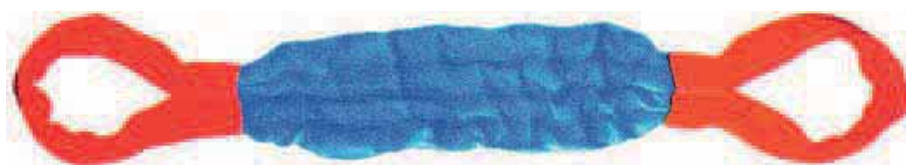
Hebeband Meterware

Material: Polyester

Art.-Nr.		Bezeichnung	Breite	Bruchlast	Farbe	Liefereinheit
9050001-000		für Hebebänder 1 t	30 mm	4'500 daN	violett	100m-Rolle
9050002-000		für Hebebänder 2 t	60 mm	9'000 daN	grün	100m-Rolle
9050003-000		für Hebebänder 3 t	90 mm	13'500 daN	gelb	100m-Rolle
9050004-000		für Hebebänder 4 t	120 mm	18'000 daN	grau	100m-Rolle
9050005-000		für Hebebänder 5 t	150 mm	22'500 daN	rot	100m-Rolle
9050006-000		für Hebebänder 6 t	180 mm	29'000 daN	braun	100m-Rolle
9050008-000		für Hebebänder 8 t	240 mm	36'000 daN	blau	100m-Rolle
9050010-000		für Hebebänder 10 t	300 mm	45'000 daN	orange	100m-Rolle

Hebegurtschlinge Duplix mit Doppelmantel

Innovation für fortschrittliches Heben



Extrem belastbar und schonend zum Hebegut

Hebegurtschlingen sind eine Kombination aus Hebeband und Rundschlinge. Sie vereinen die Vorteile dieser beiden Hebemittel in einem neuen Produkt, das patentiert ist und exklusiv von VTT hergestellt wird. Die Schlingen können im direkten oder doppelten Zug eingesetzt werden.

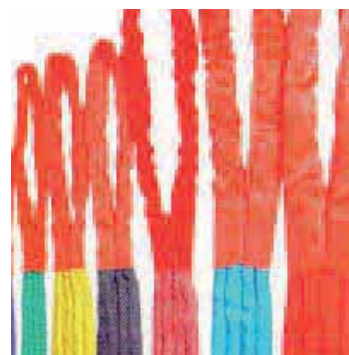
Hebekapazität bis 100 Tonnen 4-Kanal-Hebegurtschlinge

Mit der neuen Generation der Hebegurtschlinge von VTT, mit einer Hebekapazität, nach EN-Norm 1492-1/2 (Sicherheitsfaktor 7:1), können Lasten bis zu 100 t absolut sicher und schonend gehoben werden. Dies ist möglich, durch die patentierte Fertigungstechnologie und ein völlig neuer Aufbau, welcher die Auflagefläche vergrößert und die Schlaufenlänge verkürzt. Die Schlaufe kann unabhängig von der Hakendrehung immer einfach eingehängt werden.

Multi-Channel-Technology

Die breite Auflagefläche mit vier unabhängigen Kanälen für die Zugelemente schont die Ladung und vergrößert die Hebestabilität. Diese Technologie wurde speziell auch dafür entwickelt, um teure und exklusive Objekte wie Schiffe, Rotoren, Turbinen, etc. zu heben. Die Breite der Auflagefläche hängt von der Hebekapazität der Hebegurtschlinge ab - sie variiert zwischen 120 und 600 mm Breite! Für spezielle Anwendungen (z.B. Pipelines) werden Hebemattenschlingen mit einer Breite von bis zu 700mm verwendet.

Der hoch widerstandsfähige Schutzmantel trägt wesentlich dazu bei, die Lebensdauer dieses Produktes zu erhöhen. Der Schutzmantel besteht aus zwei Schichten - einer inneren, schwarzen und einer äusseren, bunten. Auch wenn die äussere Schicht durchgewetzt ist, bleibt der Schutz der inneren Polyester-schläuche erhalten. Müssen scharfkantige Gegenstände gehoben werden, empfiehlt sich der Einsatz von entsprechenden Kantenschutzsträngen.

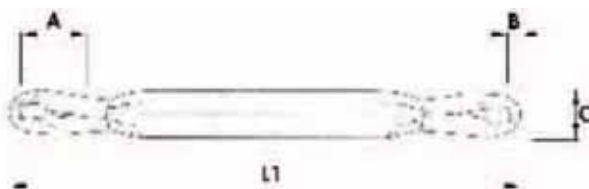


Hebegurtschlingen EN 1492-1/2, Sicherheitsfaktor 7:1

Art.-Nr.	Gesamtlänge (Schlinge und Schlaufe) m (3-stellige Zusatz-Nr. immer zusammen mit Art.-Nr.)															Farbe	Tragkraft (WLL) t	Breite unter Belas- - mm	Gewicht pro m Kg
	Länge in m	1	2	3	4	5	6	7	8	10	12	14	15	16	18				
7009112-...	010	020	030	040	050	060	070	080	100	120	140	150	160	180	200	orange	0.5	110	0.45
7009113-...	010	020	030	040	050	060	070	080	100	120	140	150	160	180	200	violett	1	110	0.50
7009114-...	010	020	030	040	050	060	070	080	100	120	140	150	160	180	200	grün	2	110	0.65
7009115-...	010	020	030	040	050	060	070	080	100	120	140	150	160	180	200	gelb	3	140	0.85
7009116-...	010	020	030	040	050	060	070	080	100	120	140	150	160	180	200	grau	4	150	1.20
7009117-...	010	020	030	040	050	060	070	080	100	120	140	150	160	180	200	rot	5	150	1.30
7009118-...	010	020	030	040	050	060	070	080	100	120	140	150	160	180	200	braun	6	170	1.40
7009119-...	010	020	030	040	050	060	070	080	100	120	140	150	160	180	200	blau	8	170	1.80
7009120-...			030	040	050	060	070	080	100	120	140	150	160	180	200	orange	10	210	2.10
7009121-...			030	040	050	060	070	080	100	120	140	150	160	180	200	orange	15	220	2.40
7009122-...				040	050	060	070	080	100	120	140	150	160	180	200	orange	20	260	3.40
7009123-...				040	050	060	070	080	100	120	140	150	160	180	200	orange	25	340	4.00
7009124-...				040	050	060	070	080	100	120	140	150	160	180	200	orange	30	340	4.60
7009125-...				040	050	060	070	080	100	120	140	150	160	180	200	orange	40	340	5.80
7009126-...				040	050	060	070	080	100	120	140	150	160	180	200	orange	50	505	6.90
7009127-...				040	050	060	070	080	100	120	140	150	160	180	200	orange	60	505	8.20
7009128-...				040	050	060	070	080	100	120	140	150	160	180	200	orange	70	655	9.10
7009129-...				040	050	060	070	080	100	120	140	150	160	180	200	orange	80	655	10.30
7009130-...				040	050	060	070	080	100	120	140	150	160	180	200	orange	100	655	13.00

Pipeline-Hebemattenschlingen

7009160-...				040	050	060	070	080	100	120	140	150	160	180	200	orange	20	500	3.60
7009161-...				040	050	060	070	080	100	120	140	150	160	180	200	orange	40	700	6.50
7009162-...				040	050	060	070	080	100	120	140	150	160	180	200	orange	60	700	9.00



Maße und Dimensionen

Bitte beachten Sie: Dies sind Produktionsrichtwerte, geringe Abweichungen sind möglich. Andere Ausführungen auf Anfrage.

Tragkraft	L1	A			Durchmesser Auge	C Breite Auflagefläche
	Länge L1	Innenlänge Auge (Anschlag-Endschlaufe)				
		Länge -3m	Länge 3.5 - 6m	Länge 6.5 -20m		
1 to	1-20m	200mm	300mm	500mm	25mm	110mm
2 to	1-20m	200mm	300mm	500mm	30mm	110mm
3 to	1-20m	200mm	300mm	500mm	35mm	140mm
4 to	1-20m	200mm	300mm	500mm	40mm	150mm
5 to	1-20m	200mm	300mm	500mm	45mm	150mm
6 to	2-20m	200mm*	300mm	700mm	50mm	170mm
8 to	2-20m	200mm*	300mm	700mm	60mm	170mm
10 to	2-20m		700mm		65mm	210mm
15 to	2-20m		700mm		80mm	210mm
20 to	2-20m		700mm		90mm	260mm
25 to	2-20m		700mm		100mm	340mm
30 to	2-20m		700mm		110mm	340mm
40 to	2-20m		700mm		130mm	340mm
50 to	2-20m		700mm		150mm	505mm
60 to	3-20m		700mm		170mm	505mm
70 to	3-20m		700mm		200mm	655mm
80 to	3-20m		700mm		220mm	655mm
100 to	3-20m		700mm		260mm	655mm

Boots-Hebegurtschlingen Duplix®



VTT-Boots-Hebegurtschlingen, die idealen Hebemittel für Segel-, Sport- und Fischerboote, Yachten, Schiffe und andere Lasten im Schiffsbau. Es entstehen keine Beschädigungen oder Kratzer dank der weichen Ummantlung, der grossen Auflagefläche und dem Verzicht auf harte Kanten. Die neuen VTT-Boots-Hebegurtschlingen sind in unterschiedlichen Versionen: 1-teilig, 2-teilig oder 3-teilig, mit Längenverkürzungsschlaufen, verschiedenen Längen und Hebekapazitäten erhältlich.

Extrem belastbar und schonend zum Hebegut

Die neue VTT-Boots-Hebegurtschlinge ist ein absolutes Spitzenprodukt der Hebetechologie. Diese innovative Eigenentwicklung ist in Anwendung, Sicherheit und Hebekapazität einzigartig. Ein extrem schnitt- und abriebfester Schutzmantel hebt die Yacht oder das Boot schonend, schützt die Hebegurtschlinge vor Beschädigungen und vorzeitiger Abnutzung. Daraus ergibt sich im Vergleich zu herkömmlichen Boots-Hebegurten eine mindestens doppelt so lange Lebensdauer! Das verwendete Polyester-Garn ist unempfindlich gegen Salzwasser und UV-Strahlung.

Unverwüstlicher Schutzmantel

Der hoch widerstandsfähige Schutzmantel trägt wesentlich dazu bei, die Lebensdauer dieses Produktes zu erhöhen. Der Schutzmantel besteht aus zwei Schichten - einer inneren, schwarzen und einer äusseren, bunten. Auch wenn die äussere Schicht durchgewetzt ist, bleibt der Schutz der inneren Polyesterschläuche erhalten. Müssen scharfkantige Gegenstände gehoben werden, ist der Einsatz von entsprechenden Kantenschutzsträngen aus Sicherheitsgründen unerlässlich.

„MultiChannel“-Technologie

Die Auflagefläche kann bis zu 750 mm breit sein und aus bis zu 8 unabhängigen Kanälen für die Zugelemente bestehen. Dies schont die Ladung und vergrössert die Hebestabilität. Ein passender, zusätzlicher Schnittschutz kann die Lebensdauer der Schlinge erheblich verlängern.



Extrem breite Auflageflächen:
Multi-Channel-Technologie



Zahlen und Fakten

Produkt	Boots-Hebegurtschlinge
EN Normen	1492-1 / 1492-2
Tragkraft WLL	1 - 100 Tonnen
Auflagebreite	120 - 750 mm
Max. Länge	20 Meter



Boots-Hebegurtschlingen DUPLIX® TOP

VTT-Boots-Hebegurtschlingen DUPLIX aus der Modellreihe TOP werden weltweit in mittleren und grossen Häfen, Marinas und Werften eingesetzt. Dank der aussergewöhnlich breiten Produktvariation können diese Schlingen an praktisch jedem Kran eingesetzt werden. VTT-Bootshebegurtschlingen DUPLIX TOP sind in den verschiedensten Ausführungen mit unterschiedlicher Tragkraft erhältlich. Die Schlingen sind ein- und mehrteilig verfügbar.

Boots-Hebegurtschlinge DUPLIX TOP 1-teilig	
	01 Endschlaufen (Auge) 02 Verkürzungsschlaufe 03 Bleitasche
Boots-Hebegurtschlinge DUPLIX TOP mehrteilig	
	A. Langteil 01 Endschlaufen (Auge) 02 Verkürzungsschlaufe 03 Bleitasche 04 Verbindungsschlaufen
	B. Kurzteil 01 Endschlaufen (Auge) 05 Verbindungsschlaufen 06 Schutzmatte
	C. Mittelteil 05 Verbindungsschlaufen 03 Bleitasche

Tragkraft (WLL) in t		Artikel-Nummer	Diese Auswahloptionen ergeben die 3-stellige Artikel-Zusatznummer											Auflagebreite (B)	
direkt	parallel		Endschlaufen		Totallänge (L1) in m							Länge X (Zusatzschlaufe)			
			einfach	doppelt	8.00	10.00	12.00	14.00	16.00	18.00	20.00	ohne	1.20m	2.40m	
6	12	7001101-__	1__	2__	_1_	_2_	_3_	_4_	_5_	_6_	_7_	_0_	_1_	_2_	420 mm
8	16	7001102-__	1__	2__	_1_	_2_	_3_	_4_	_5_	_6_	_7_	_0_	_1_	_2_	420 mm
10	20	7001103-__	1__	2__	_1_	_2_	_3_	_4_	_5_	_6_	_7_	_0_	_1_	_2_	420 mm
15	30	7001104-__	1__	2__	_1_	_2_	_3_	_4_	_5_	_6_	_7_	_0_	_1_	_2_	460 mm
20	40	7001105-__	1__	2__	_1_	_2_	_3_	_4_	_5_	_6_	_7_	_0_	_1_	_2_	530 mm
40	80	7001105-__	1__	2__	_1_	_2_	_3_	_4_	_5_	_6_	_7_	_0_	_1_	_2_	750 mm

Definition der Maße / Ausführungen	
	Länge (L1) Total-Länge in m Länge (X) Verkürzungslänge in m Breite (B) Auflagebreite in mm

	Die Endschlaufen (Augen) sind auch als Doppelschlaufen erhältlich! Artikel-Zusatznummer: 700110_ - 2 __
--	--



Zurrgurte Duplix®

Sicherheit bei stärksten Belastungen



Erstklassige Materialien für härteste Belastungen

DUPLIX-Zurrgurte sind speziell für stärkste Belastungen beim Gütertumschlag und Transport entwickelt worden. Sie haben eine sehr geringe Dehnung und nehmen keine Feuchtigkeit auf. Die zusätzliche Imprägnierung erhöht die Dauerhitzebeständigkeit (bis 100°C) und schützt die Gurte gegen Verschmutzung, Witterungseinflüsse sowie Lichteinstrahlung und Verschleiss. Die Streifencodierung sowie eine eingenähte Etikette informieren über die zulässige Zugkraft (FZUL) der Gurten bei Umreifung und geradem Zug

Sicheres Abladen mit Safety Control™-Ratsche

Weil sich beim Transport leicht verrutschbarer Güter Spannung auf die Zurrgurte aufbaut, kann es am Zielort zu lebensgefährlichen Situationen kommen. VTT hat darum die weltweit einzigartige Safety Control™-Ratsche entwickelt: Mit einem einfach bedienbaren Drehknopf wird der Gurt stufenlos entspannt, damit sich die Ladung nicht plötzlich löst.



Zurr- und Umreifungsgurt VTT Duplix 2500 - 35 mm

Art.	Bandbreite	Zugkraft (LC)	L1 (Totallänge)	LK (Länge Kurzteil)	LT (Länge Langteil)	Endbeschlag	Zurrbeschlag	Bandfarbe
7000063-040	35 mm	2500 daN	4.0 m			Umreifungsgurt 1-teilig	Ratsche 3000	orange
7000063-000	35 mm	2500 daN	6.0 m			Umreifungsgurt 1-teilig	Ratsche 3000	orange
7000063-201	35 mm	2500 daN	8.0 m			Umreifungsgurt 1-teilig	Ratsche 3000	orange
7009036-001	35 mm	2500 daN	6.0 m	0.5 m	5.5 m	Spitzhaken	Ratsche 3000	orange
7000300-000	35 mm	2500 daN	6.0 m	0.5 m	5.5 m	Karabinerhaken	Ratsche 3000	orange
7009036-002	35 mm	2500 daN	6.0 m	0.5 m	5.5 m	Triangel/Haken	Ratsche 3000	orange
7009036-180	35 mm	2500 daN	8.0 m	0.5 m	7.5 m	Spitzhaken	Ratsche 3000	orange
7009036-280	35 mm	2500 daN	8.0 m	0.5 m	7.5 m	Karabinerhaken	Ratsche 3000	orange
7009036-380	35 mm	2500 daN	8.0 m	0.5 m	7.5 m	Triangel/Haken	Ratsche 3000	orange

F_{ZUL} (LC) : 2500 daN (Ratsche) F
 ZUL (LC) : 1250 daN (Ratsche)

Mindestbestellmenge: 6 Stück
 kundenspezifische Anfertigung: ab 20 Stück



Umreifungsgurt
Zurrsgurt 2-teilig

Endbeschlagteile für 35 mm Band



Spitzhaken DJ

Art.-Nr. 9020035-002



Karabinerhaken

Art.-Nr. 9020035-004



Triangelhaken

Art.-Nr. 9020035-003



Deltaring

Art.-Nr. 9020035-006



Spitzhaken J

Art.-Nr. 9020035-007



Karabinerhaken

Art.-Nr. 9020035-008

Ratschen für 35 mm Band



Klemmschloss

Art.-Nr. 9020035-005



Standard-Ratsche 3000 daN

Art.-Nr. 9020035-001



Ratsche mit breitem Griff 3000 daN

Art.-Nr. 9020035-010



Ratsche 800 daN

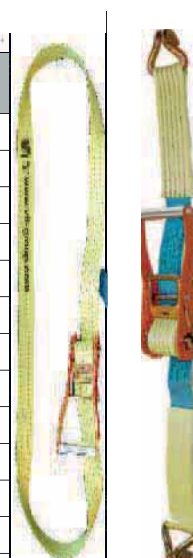
Art.-Nr. 9020025-003

Zurr- und Umreifungsgurt VTT DUPLIX 5000 - 50 mm

Art.	Bandbreite	Zugkraft (LC)	L1 (Totallänge)	LK (Länge Kurzteil)	LT (Länge Langteil)	Endbeschlag	Zurrbeschlag	Bandfarbe
7000287-001	50 mm	5000 daN	6.0 m	Umreifungsgurt 1-teilig			Ratsche 5000	lemon
7000287-002	50 mm	5000 daN	8.0 m	Umreifungsgurt 1-teilig			Ratsche 5000	lemon
7000287-003	50 mm	5000 daN	12.0 m	Umreifungsgurt 1-teilig			Ratsche 5000	lemon
7009032-807	50 mm	5000 daN	6.0 m	0.5 m	5.5 m	Spitzhaken	Ratsche 5000	lemon
7009032-808	50 mm	5000 daN	6.0 m	0.5 m	5.5 m	Triangelhaken	Ratsche 5000	lemon
7009032-001	50 mm	5000 daN	8.0 m	0.5 m	7.5 m	Spitzhaken	Ratsche 5000	lemon
7009032-004	50 mm	5000 daN	8.0 m	0.5 m	7.5 m	Triangelhaken	Ratsche 5000	lemon
7009032-010	50 mm	5000 daN	8.0 m	0.5 m	7.5 m	Klauenhaken	Ratsche 5000	lemon
7009032-802	50 mm	5000 daN	10.0 m	0.5 m	9.5 m	Spitzhaken	Ratsche 5000	lemon
7009032-803	50 mm	5000 daN	10.0 m	0.5 m	9.5 m	Triangelhaken	Ratsche 5000	lemon
7009032-804	50 mm	5000 daN	10.0 m	0.5 m	9.5 m	Klauenhaken	Ratsche 5000	lemon
7009032-018	50 mm	5000 daN	12.0 m	0.5 m	11.5 m	Spitzhaken	Ratsche 5000	lemon
7009032-017	50 mm	5000 daN	12.0 m	0.5 m	11.5 m	Triangelhaken	Ratsche 5000	lemon

F_{zul.} (LC) : 5000 daN
 F_{zul.} (LC) : 2500 daN

kundenspezifische Anfertigung: ab 10 Stück



Umreifungsgurt

Zurrungsgurt 2-teilig

Endbeschlagteile für 50 mm-Band

Spitzhaken 5000 daN Art. 9020050-002	Triangel/Haken m. Klinke 5000 daN Art. 9020050-003	Klauenhaken 5000 daN Art. 9020050-004	Deltaring 5000 daN Art. 9020050-005
Karabinerhaken 5000 daN Art. 9020050-015	Karabinerhaken gedreht 5000 daN Art. 9020050-006	Flachhaken 2000 daN Art. 9020050-014	Schienenanker 1500 daN Art. 9020050-009

Ratschen für 50 mm-Band

Standard-Ratsche 5000 daN Art. 9020050-001	ABS-Ratsche 5000 daN Art. 9020050-011	Langhebel-Stoßratsche 5000 daN Art. 9020050-007	Langhebel-Zugratsche 5000 daN Art. 9020050-008	Cargo-Ratsche 2000 daN Art. 9020050-012	Wirbelhaken-Ratsche 5000 daN Art. 9020050-010

Zurrgurt VTT DUPLIX 5000 Power - 50 mm (Langhebelratsche für höhere Vorspannkraft)

Art.	Bandbreite	Zugkraft (LC)	L1 (Totallänge)	LK (Länge Kurzteil)	LT (Länge Langteil)	Endbeschlag	Zurrbeschlag	Vorspannkraft	Bandfarbe
7009035-160	50 mm	5000 daN	6.0 m	0.5 m	5.5 m	Spitzhaken	Ratsche 5000P	500 daN	lemon
7009035-260	50 mm	5000 daN	6.0 m	0.5 m	5.5 m	Triangelhaken	Ratsche 5000P	500 daN	lemon
7009035-180	50 mm	5000 daN	8.0 m	0.5 m	7.5 m	Spitzhaken	Ratsche 5000P	500 daN	lemon
7009035-280	50 mm	5000 daN	8.0 m	0.5 m	7.5 m	Triangelhaken	Ratsche 5000P	500 daN	lemon

$F_{zul}(LC)$: 5000 daN
 $F_{zul}(LC)$: 2500 daN

kundenspezifische Anfertigung: ab 10 Stück - Preis auf Anfrage



Stossratsche

Zurrgurt VTT DUPLIX 5000 E-Power - 50 mm (Ergo-Langhebel-Zugratsche für höhere Vorspannkraft)

Art.	Bandbreite	Zugkraft (LC)	L1 (Totallänge)	LK (Länge Kurzteil)	LT (Länge Langteil)	Endbeschlag	Zurrbeschlag	Vorspannkraft	Bandfarbe
7009038-160	50 mm	5000 daN	6.0 m	0.5 m	5.5 m	Spitzhaken	Ratsche 5000EP	500 daN	lemon
7009038-260	50 mm	5000 daN	6.0 m	0.5 m	5.5 m	Triangelhaken	Ratsche 5000EP	500 daN	lemon
7009038-180	50 mm	5000 daN	8.0 m	0.5 m	7.5 m	Spitzhaken	Ratsche 5000EP	500 daN	lemon
7009038-280	50 mm	5000 daN	8.0 m	0.5 m	7.5 m	Triangelhaken	Ratsche 5000EP	500 daN	lemon

$F_{zul}(LC)$: 5000 daN
 $F_{zul}(LC)$: 2500 daN

kundenspezifische Anfertigung: ab 10 Stück - Preis auf Anfrage



Zugratsche

Zurr- und Umreifungsgurt VTT DUPLIX 5000 ABS - 50 mm (ABS-Stossratsche für kontrolliertes Lösen des Bandes)

Art.	Bandbreite	Zugkraft (LC)	L1 (Totallänge)	LK (Länge Kurzteil)	LT (Länge Langteil)	Endbeschlag	Zurrbeschlag	Vorspannkraft	Bandfarbe
7009039-060	50 mm	5000 daN	6.0 m	Umreifungsgurt 1-teilig			Ratsche 5000ABS	300 daN	lemon
7009039-080	50 mm	5000 daN	8.0 m	Umreifungsgurt 1-teilig			Ratsche 5000ABS	300 daN	lemon
7009039-100	50 mm	5000 daN	10.0 m	Umreifungsgurt 1-teilig			Ratsche 5000ABS	300 daN	lemon
7009039-160	50 mm	5000 daN	6.0 m	0.5 m	5.5 m	Spitzhaken	Ratsche 5000ABS	300 daN	lemon
7009039-260	50 mm	5000 daN	6.0 m	0.5 m	5.5 m	Triangelhaken	Ratsche 5000ABS	300 daN	lemon
7009039-360	50 mm	5000 daN	6.0 m	0.5 m	5.5 m	Klauenhaken	Ratsche 5000ABS	300 daN	lemon
7009039-180	50 mm	5000 daN	8.0 m	0.5 m	7.5 m	Spitzhaken	Ratsche 5000ABS	300 daN	lemon
7009039-280	50 mm	5000 daN	8.0 m	0.5 m	7.5 m	Triangelhaken	Ratsche 5000ABS	300 daN	lemon
7009039-380	50 mm	5000 daN	8.0 m	0.5 m	7.5 m	Klauenhaken	Ratsche 5000ABS	300 daN	lemon
7009039-101	50 mm	5000 daN	10.0 m	0.5 m	9.5 m	Spitzhaken	Ratsche 5000ABS	300 daN	lemon
7009039-201	50 mm	5000 daN	10.0 m	0.5 m	9.5 m	Triangelhaken	Ratsche 5000ABS	300 daN	lemon
7009039-301	50 mm	5000 daN	10.0 m	0.5 m	9.5 m	Klauenhaken	Ratsche 5000ABS	300 daN	lemon

$F_{zul}(LC)$: 5000 daN
 $F_{zul}(LC)$: 2500 daN

kundenspezifische Anfertigung: ab 10 Stück - Preis auf Anfrage



Zurrgurt 2-teilig

Zurr- und Umreifungsgurt VTT DUPLIX 10.000 - 75 mm

Art.-Nr.	Bandbreite	Zugkraft (LC)	L1 (Totallänge)	LK (Länge Kurzteil)	LT (Länge Langteil)	Endbeschlag	Zurrbeschlag	Bandfarbe
7009037-001	75 mm	10000 daN	4.0 m	Umreifungsgurt 1-teilig			Ratsche 10000	gelb
7009037-002	75 mm	10000 daN	6.0 m	Umreifungsgurt 1-teilig			Ratsche 10000	gelb
7009037-003	75 mm	10000 daN	8.0 m	Umreifungsgurt 1-teilig			Ratsche 10000	gelb
7009037-004	75 mm	10000 daN	6.0 m	0.5 m	5.5 m	Spitzhaken	Ratsche 10000	gelb
7009037-005	75 mm	10000 daN	6.0 m	0.5 m	5.5 m	Triangelhaken	Ratsche 10000	gelb
7009037-006	75 mm	10000 daN	8.0 m	0.5 m	7.5 m	Spitzhaken	Ratsche 10000	gelb
7009037-007	75 mm	10000 daN	8.0 m	0.5 m	7.5 m	Triangelhaken	Ratsche 10000	gelb
7009037-008	75 mm	10000 daN	10.0 m	0.5 m	9.5 m	Spitzhaken	Ratsche 10000	gelb
7009037-009	75 mm	10000 daN	10.0 m	0.5 m	9.5 m	Triangelhaken	Ratsche 10000	gelb

$F_{zul}(LC)$: 10000 daN, Stf.: 500 daN
 $F_{zul}(LC)$: 5000 daN

kundenspezifische Anfertigung: ab 10 Stück, Preis auf Anfrage



Umreifungsgurt



Zurrgurt 2-teilig

Beschlagteile für 75 mm-Band

Standard-Ratsche 10000 daN	Triangelhaken 10000 daN	Spitzhaken 10000 daN
Art.-Nr. 9020075-001	Art.-Nr. 9020075-003	Art.-Nr. 9020075-002

Zurrgurte PROFIX®

Gut gesicherte Ladung bis 800 kg



Mehr Sicherheit im Straßenverkehr

Falsch oder ungenügend gesicherte Ladungen stellen eine große Gefahr im Straßenverkehr dar, bei Kleintransportern ebenso wie bei Privatfahrzeugen. VTT bietet deshalb ein breites Programm handlicher und preisgünstiger Binde- und Zurrgurte für Gewichte bis 800 kg an. Mit ihrer breiten Auflagefläche gewährleisten sie eine schonende Behandlung empfindlicher Güter.

Das passende Programm Bau, Industrie und Hobby

Das VTT-Sortiment umfasst die 1-teiligen UNIVERSAL-Zurrgurte in Längen von 0,8 bis 2 m mit Kunststoff-Klemmschnallen sowie die VTT PROFIX-Gurte in Längen von 3,5 m bis 7 m mit Ratschen und Metall-Klemmschnallen. Sie sind in diversen attraktiven Farben sowie mit unterschiedlichen Endverbindungen und Haken erhältlich. Je nach Typ können sie in praktischen Beuteln à 1 oder 2 Stück gekauft werden.



Umreifungsgurt VTT Duplix 800 - 35 mm

Art.	Bandbreite	Zugkraft (LC)	L1 (Totallänge)	LK (Länge Kurzteil)	LT (Länge Langteil)	Endbeschlag	Zurrbeschlag	Bandfarbe
7000060-020	35 mm	800 daN	2.0 m			Umreifungsgurt 1-teilig	Klemmschloss	orange
7000060-040	35 mm	800 daN	4.0 m			Umreifungsgurt 1-teilig	Klemmschloss	orange
7000060-060	35 mm	800 daN	6.0 m			Umreifungsgurt 1-teilig	Klemmschloss	Orange



F_{ZUL} (LC) : 800 daN (Klemmschloss)
 F_{ZUL} (LC) : 400 daN (Klemmschloss)

Mindestbestellmenge: 6 Stück
 kundenspezifische Anfertigung: ab 20 Stück

Umreifungsgurt VTT PROFIX 500

Art.	Bandbreite	Zugkraft (LC)	L1 (Totallänge)	LK (Länge Kurzteil)	LT (Länge Langteil)	Endbeschlag	Zurrbeschlag	Bandfarbe
7000065-000	25 mm	400 daN	2.0 m			Umreifungsgurt 1-teilig	Klemmschloss	schwarz
7010149-000	25 mm	400 daN	3.5 m			Umreifungsgurt 1-teilig	Klemmschloss	assortiert
7000066-000	25 mm	400 daN	6.0 m			Umreifungsgurt 1-teilig	Klemmschloss	assortiert



F_{ZUL} (LC) : 500 daN (Klemmschloss)
 F_{ZUL} (LC) : 250 daN (Klemmschloss)

Mindestbestellmenge: 6 Stück
 kundenspezifische Anfertigung: ab 20 Stück

Zurr- und Umreifungsgurt VTT PROFIX 800

Art.	Bandbreite	Zugkraft (LC)	L1 (Totallänge)	LK (Länge Kurzteil)	LT (Länge Langteil)	Endbeschlag	Zurrbeschlag	Bandfarbe
7010145-000	25 mm	800 daN	4.5 m			Umreifungsgurt 1-teilig	Ratsche 800	assortiert
7010146-000	25 mm	800 daN	7.0 m			Umreifungsgurt 1-teilig	Ratsche 800	assortiert
7003001-000	25 mm	800 daN	3.5 m	0.5 m	3.0 m	S-Haken	Ratsche 800	assortiert
7010148-000	25 mm	800 daN	3.5 m	0.5 m	3.0 m	Spitzhaken	Ratsche 800	assortiert
7010147-000	25 mm	800 daN	6.0 m	0.5 m	5.5 m	Karabiner-	Ratsche 800	assortiert



F_{ZUL} (LC) : 800 daN (Ratsche)
 F_{ZUL} (LC) : 400 daN (Ratsche)

Mindestbestellmenge: 6 Stück
 kundenspezifische Anfertigung: ab 20 Stück

Beschlagteile für 25 mm-Band

Spitzhaken	S-Haken	Karabinerhaken	Flachhaken
Art. 9020025-006	Art. 9020025-005	Art. 9020025-007	Art. 9020025-008

Verschlüsse für 25 mm-Band

			30 x Art. 7010145-000 VTT PROFIX 800 einteilig mit Ratsche, Länge: 4,5 m, Breite 25 mm Farbe: gelb, einzeln verpackt
Klemmschloss 250 daN	Ratsche 800 daN		
Art. 9020025-001	Art. 9020025-003		Art. 7010144-000

Band für Zurrgurte

Meterware

Material: Polyester

Art.-Nr.		Bezeichnung	Breite	Bruchlast	Farbe	Liefereinheit
9050025-000		Band für Zurrgurte	25 mm	1.200 daN	schwarz	100 m/Rolle
9050025-001		Band für Zurrgurte	25 mm	1.200 daN	weiss	100 m/Rolle
9050025-002		Band für Zurrgurte	25 mm	1.200 daN	rot	100 m/Rolle
9050025-003		Band für Zurrgurte	25 mm	1.200 daN	gelb	100 m/Rolle
9050025-006		Band für Zurrgurte	25 mm	1.200 daN	grün	100 m/Rolle
9050025-007		Band für Zurrgurte	25 mm	1.200 daN	blau	100 m/Rolle
9050025-008		Band für Zurrgurte	25 mm	1.200 daN	orange	100 m/Rolle
9050035-000		Band für Zurrgurte	35 mm	3.600 daN	orange	100 m/Rolle
9050050-001		Band für Zurrgurte	50 mm	6.000 daN	orange	100 m/Rolle
9050050-002		Band für Zurrgurte	50 mm	7.500 daN	lemon	100 m/Rolle

Antirutschmatten

*... damit Ihre Ladung
nicht ins Rutschen kommt!!!*

Warum Antirutschmatten?

Verbesserung des Gleitreibbeiwert
Steigerung der Sicherheit
Steigerung der Standfestigkeit

Was bedeutet das?

Reduzierung der erforderlichen Zurrmittel
Reduzierung der erforderlichen LC (zulässig Zugkraft)
beim Diagonalzurren definierte Gleitreibbeiwerte



Unsere Antirutschmatten sind als Rollenware, zum selbst konfektionieren, oder als Einzelstücke erhältlich

Artikel- Nr.	Materialstärke	Abmessung	Liefereinheit	Mindestabnahme
AM 01	4 mm	5.000 mm x 150 mm	1 Rolle	1 Rolle
AM 02	8 mm	5.000 mm x 250 mm	1 Rolle	1 Rolle
AM 03	8 mm	5.000 mm x 125 mm	1 Rolle	1 Rolle
AM 04	8 mm	100 mm x 200 mm	Einzelstücke	100 Stück
AM 05	3 mm	13.600 mm x 150 mm	1 Rolle	1 Rolle

Wichtige Benutzerinformation

Tipps für die Anwendung und Sicherheit

- Beachten Sie unbedingt die zulässigen Zugkräfte, die Bestimmungen der Strassenverkehrsordnung, die geltenden Normen und die VDI-Richtlinien.
- Überprüfen Sie die Zurrgurte vor jedem Einsatz auf ihren einwandfreien Zustand.
- Achten Sie auf Beschädigungen der Längs- und Querfäden. Bei eingerissenen Gurtkanten und beschädigten Nahtstellen muss der Gurt sofort ersetzt werden.
- Verwenden Sie für das Sichern immer einen geeigneten Kantenschutz.
- Sichern Sie die Ladung nie mit verdrehtem Gurt.
- Die einseitig eingewebten schwarzen Kennstreifen ermöglichen eine einfache und sichere Kontrolle.
- Es empfiehlt sich, die Zurrgurte nach kurzer Fahrtstrecke zu überprüfen und allenfalls nachzuspannen.

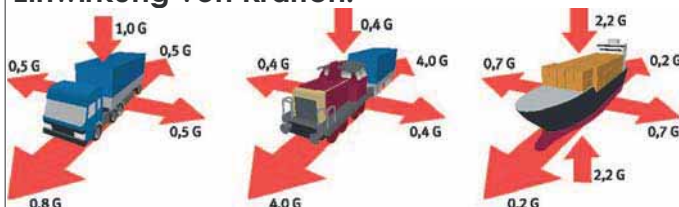
Zug- und Fliehkräfte

Mit den steigenden Anforderungen nach vermehrter Sicherheit im Strassenverkehr kommt auch der richtigen Sicherung des Ladegutes eine erhöhte Bedeutung zu.

Die beim Transport auftretenden Kräfte, welche längs, quer oder auch vertikal zur Fahrtrichtung auf das Ladegut wirken, müssen durch geeignete Zurrmittel, die diese Kräfte aufnehmen und in den Fahrzeugaufbau einleiten, abgesichert werden. Zur Aufnahme und Ableitung der Kräfte müssen am Fahrzeug entsprechende Zurrpunkte vorhanden sein.

Die entsprechenden Untersuchungen über Kräfte, die beim Transport auf die Zurrmittel einwirken, haben zu den EN-Normen „EN12195-2, Zurrgurte aus Chemiefasern“ und „EN12195-1, Zurrkräfte“ geführt. In der „EN12195-1“ sind die verschiedenen Verzurr-Systeme für die gebräuchlichsten Ladungssicherungsmethoden für Stückgüter beschrieben und die zur Berechnung der aufgetretenen Kräfte nötigen Formeln erläutert.

Einwirkung von Kräften:



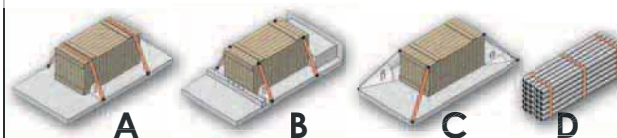
Beispiel Lastwagen

Ladegut-Gewicht = 10t (Gewichtskraft 10000daN)

Beschleunigungskräfte:

Abbremsen: $0.8 \times 10000\text{daN} = 8000\text{daN}$ (8t)
 Anfahren: $0.5 \times 10000\text{daN} = 5000\text{daN}$ (5t)
 Kurvenfahrt: $0.5 \times 10000\text{daN} = 5000\text{daN}$ (5t)

Zurrmethoden



- A. Niederzurren
- B. Schrägzurren in Querrichtung
- C. Diagonalzurren
- D. Bündeln zur Ladeneinheit

Berechnungen von Zurrkräften:

(Bsp.: Niederzurren für den Strassentransport)

Anhänger: Breite 2.50m (gemäss Skizze)

Ladung: Masse $M = 2000\text{kg}$ (Gewicht)

Breite: 1.8m

Höhe: 1.2m

Länge: 4.5m



Zurrgurte:

Zurrkraft $L_c = 2500\text{daN}$

grösste Vorspannkraft $F_t < 1250\text{daN}$

Anzahl Vorspannkräfte N_t je Gurt: 1.5n

Reibung:

Ladefläche aus Holz, Reibbeiwert $r = 0.2$

Länge/Höhe:

Tatsächliche freie Länge eines Zurrgurten; Längenverhältnis $R_v(L:L_v) = 0.96$

Beschleunigung:

Horizontal $A_h = 0.8$; Vertikal $A_v = 0.8$

Berechnungsbeispiel:

$r \times N_t \times R_v (F_t : 10N) > (A_h - r \times A_v) \cdot (m : \text{kg})$

$0.2 \times 1.5 \times n \times 0.96 \times 1250 > (0.8 - 0.2 \times 0.8) \times 2000$

$n > (0.64 \times 2000) : (0.2 \times 1.5 \times 0.96 \times 1250) = \mathbf{3.56}$

Es müssen min. 4 Zurrgurte (2500daN) verwendet werden!



Scheuerschutz Kantenschutz

*Für eine lange Lebensdauer
des Hebemittels*



Einfachste Anwendung

Scheuerschutzschläuche von VTT sind einfach in der Anwendung. Sie können auf die benötigte Länge gekürzt werden und als Schlauchstücke über Hebebänder und Hebegurtschlingen gezogen werden. Zur besseren Haftung auf dem Hebemittel wird zusätzlich ein beidseitig stark haftendes Klebeband empfohlen. Selbstverständlich können auch alle Hebemittel mit dem angepassten Scheuer- oder Abriebschutzschlauch geliefert werden. Bei Rundschlingen ist dies ausschliesslich bei der Fertigung möglich.

Verlängert die Lebensdauer des Hebemittels enorm

Die Entwicklung und Herstellung der patentierten VTT Scheuer- und Abriebschutzschläuche basiert auf jahrzehntelanger Erfahrung in der Konstruktion von Geweben aus extrem abriebfesten und widerstandsfähigen Hochleistungsgarnen wie Stahl, Polyester, Aramid. Die Gewebe sind äusserst stich- und abriebfest, so dass auch bei einem rauen Arbeitsumfeld die tragenden Elemente der Hebebänder, Rundschlingen, Zurrgurte oder Hebegurtschlingen gut geschützt sind. Ein optimaler Scheuer- oder Abriebschutz verlängert die Lebensdauer des Hebemittels enorm.

Abriebfeste Polyester-Beschichtung sorgt für extremen Scheuer-/Abriebschutz

Der neu entwickelte VTT- multiGUARD-Schutzschlauch, mit ein- oder beidseitiger extrem scheuer- und abriebfester Polyesterbeschichtung, verlängert die Lebensdauer Ihrer Hebebänder oder Hebegurtschlingen um das Doppelte oder das Dreifache - im Vergleich zu heute üblichen Polyurethan-beschichteten Materialien. Diese Innovation aus signalrotem Polyester und extrem schnittfestem, hochflexiblem, widerstandsfähigem, unbeschichtetem Gewebeschlauch aus leuchtgrünen Hochleistungsmischfasern, machen VTT Hebe- und Zurrgurte zu unübertroffenen langlebigen Produkten, auch bei den rauesten Anwendungen und Arbeitsbedingungen.



VTT abrasionGUARD - Scheuerschutz

hochfester Polyester mit Klettverschluß							
Art.-Nr.	Breite	Konstruktion	Farbe	Länge	Art.-Nr.	Länge	Einheit
7000238-000	40 mm	Klettverschluß	orange	5 m	7000238-250	25 m	Rolle
7000246-000	75 mm	Klettverschluß	orange	5 m	7000246-250	25 m	Rolle
7000241-000	110 mm	Klettverschluß	orange	5 m	7000241-250	25 m	Rolle
7000258-000	190 mm	Klettverschluß	orange	5 m	7000258-250	25 m	Rolle
7000245-000	300 mm	Klettverschluß	orange	5 m	7000245-250	25 m	Rolle

Anwendungsbereich:



Art.-Nr.	Breite	Rundschlingen über 1-Strang	Rundschlingen über 2-Stränge	Hebegurte	Hebegurt- schlingen	Zurrgurte	Seile
7000238-000	40 mm	1 t	-	1 t	-	Typ 800, 2500	8 bis 25 mm
7000246-000	75 mm	2 t bis 4 t	1 t bis 4 t	2 t	-	Typ 5000	-
7000241-000	110 mm	5 t bis 10 t	5 t bis 10 t	3 t	1 t bis 3 t	-	-
7000258-000	190 mm	15 t bis 30 t	15 t bis 30 t	4 t bis 6 t	4 t bis 5 t	-	-
7000245-000	300 mm	40 t bis 100 t	-	8 t bis 10 t	6 t bis 8 t	-	-

VTT Duplix®GUARD - Schutzschlauch

Doppelmantelschlauch mit Stahleinlage					
Art.-Nr.	Breite flach	Konstruktion	Farbe	Länge	Einheit
9040050-027	27 mm	Schlauch	grün	100 m	Rolle
9040050-060	60 mm	Schlauch	grün	100 m	Rolle
9040050G075	75 mm	Schlauch	grau	100 m	Rolle
9040050B084	84 mm	Schlauch	braun	100 m	Rolle
9040050B105	105 mm	Schlauch	blau	100 m	Rolle
9040050O105	105 mm	Schlauch	orange	100 m	Rolle

* muß mit Stahlsäge geschnitten werden

Anwendungsbereich:



Art.-Nr.	Breite flach	Rundschlingen über 1-Strang	Rundschlingen über 2-Stränge	Hebegurte	Hebegurt-schlingen	Zurrgurte	Seile
9040050-027	27 mm	-	-	-	-	Typ 800	8 bis 18 mm
9040050-060	60 mm			1 t	-	Typ 5000	
9040050B084	84 mm			1 t	-	Typ 5000	
9040050-075	75 mm	-	-	2 t	-	Typ 5000	-
9040050B105	105 mm	-	-	3 t	-	Typ 5000	-
9040050O105	105 mm	-	-	3 t	-	Typ 5000	-

Technische Spezifikation

X - bedingt geeignet

XXXXX - sehr gut geeignet

Typ	Schutzschlauch mit Klettverschluß	Schutzschlauch Polyester-Beschichtung	Schutzschlauch mit Stahleinlage	Vergleich Standard PUR-Schutz
Bild				
Farbe	orange	rot	grün	transparent
Schnittresistenz	X	XXXX	XXXXX	XX
Scheuerschutz	XXX	XXXXX	XXX	XXX
Scharfkantenresistenz	X	XXXXX	XXXX	XX
Wetterbeständigkeit	XXX	XXXXX	XXX	XX
Hydrolysebeständigkeit	XXXXX	XXX	XXXXX	X
Säurebeständigkeit	XXX	XXX	XXX	X
Ozonbeständig	XXXXX	XXXXX	XXXXX	XXX
Ölbeständig	XXXXX	XXXXX	XXXXX	XXX
Haftung der Beschichtung	-	XXXXX	-	XX
Handling	XXXX	XXX	XXXX	X
Einsatztemperatur dauernd	100	80	100	60

Anwendungshinweise:



Abschneiden auf benötigte Länge








Anlegen an Hebebänder/Hebegurtschlingen




VTT Duplix® Inox GUARD Schutzschlauch Meterware

Material: Polyester mit eingewebtem Edelstahldraht

Art.-Nr.		Bezeichnung	Breite flach	Schlauch- dicke	Farbe	Liefereinheit
9040050-060		Duplix® Inox Schlauch	60 mm	2,20 mm	grün	100 m/Rolle
9040050G075		Duplix® Inox Schlauch	75 mm	2,20 mm	grau	100 m/Rolle
9040050B084		Duplix® Inox Schlauch	84 mm	2,20 mm	braun	100 m/Rolle
9040050B105		Duplix® Inox Schlauch	105 mm	2,20 mm	blau	100 m/Rolle
9040050O105		Duplix® Inox Schlauch	105 mm	2,20 mm	orange	100 m/Rolle

Kantenschutz


Kantenschutz für Papierrollen, Holz, usw.

Techn. Spezifikation	Art.-Nr. KK55
* hochwertiger technischer ABS-Kunststoff	
* bruchfest, formstabil, stapelbar	
* hohe Kältebeständigkeit durch Kautschukanteil im Material	
* Temperaturformbeständigkeit bis 99° C	
* Gurtfixierung durch Seitenführung	
* Druckpunktverlagerung durch erhöhte Seitenteile	
* keine Kantenbeschädigung durch Hohlraum im inneren Winkel	
* kurze Schenkel leicht gewölbt = optimale Anpassung an die Rolle	
* Maße: Schenkellänge 180/135 mm, Breite 145 mm - Gewicht: 275 g	


Kantenschutz für alle Ladegüter

Techn. Spezifikation	Art.-Nr. KK54
* Polypropylen, mit geschlossener Innenkante	
* bruchfest, formstabil, stapelbar, kältebeständig	
* Temperaturformbeständigkeit bis 50° C bzw. 85° C	
* Gurtfixierung durch Seitenführung	
* Druckpunktverlagerung durch erhöhte Seitenteile	
* Maße: Schenkellänge 180/140 mm, Breite 150 mm - Gewicht: 235 g	

Kantenschutz für Schwergut

Techn. Spezifikation	Art.-Nr. KK56
* Polypropylen rot	
* extrem bruchfest und trotzdem flexibel, stapelbar	
* Temperaturformbeständigkeit von - 30° C bis + 100° C dauernd	
* für Gurtbreite 35 - 75 mm	
* Maße: Schenkellänge 185/145 mm, Breite 145 mm - Gewicht: 200 g	

Kantenschutz

Techn. Spezifikation	Art.-Nr. KK57
* PVC weiss	
* extrem bruchfest, stapelbar	
* Temperaturformbeständigkeit von - 30° C bis + 100° C	
* für Gurtbreite 30 - 50 mm	
* Maße: Schenkellänge 90/90 mm, Breite 130 mm - Gewicht: ca. 57 g	



Anschlagseile

Anschlagseile aus Draht EN 13414-1, verzinkt
 Anschlagseile 1-strangig, gepresst, Ausführung Typ P
 beidseitig gepresste Schlaufe mit Alu-Pressklemmen



Seil Ø	Tragfähigkeit einfach direkt in kg	Bestell-Nr.
8	700	8000008-000
10	1000	8000010-000
12	1500	8000012-000
14	2000	8000014-000
16	2700	8000016-000
18	3150	8000018-000
20	4000	8000020-000
22	5000	8000022-000
24	6300	8000024-000
26	7000	8000026-000

Ausführung Typ PKF, beids. gepresste B- Kauschen



Seil Ø	Tragfähigkeit einfach direkt in kg	Bestell-Nr.
8	700	8000108-000
10	1000	8000110-000
12	1500	8000112-000
14	2000	8000114-000
16	2700	8000116-000
18	3150	8000118-000
20	4000	8000120-000
22	5000	8000122-000
24	6300	8000124-000
26	7000	8000126-000

Anschlagseile

Anschlagseile aus Draht EN 13414-1, verzinkt

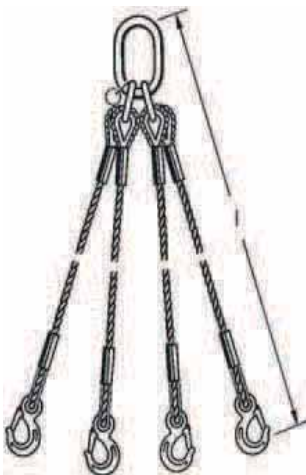
Anschlagseile 2-strangig, gepresst, konfektioniert mit Sicherheitslasthaken



Seil Ø	Tragfähigkeit in kg		Bestell- Nr.
	0 - 45°	45 - 60°	
8	950	700	8000208-000
10	1400	1000	8000210-000
12	2100	1500	8000212-000
14	2800	2000	8000214-000
16	3800	2700	8000216-000
18	4400	3150	8000218-000
20	5600	4000	8000020-000
22	7000	5000	8000222-000
24	8800	6300	8000224-000
26	9800	7000	8000026-000

Anschlagseile aus Draht EN 13414-1, verzinkt

Anschlagseile 4-strangig, gepresst, konfektioniert mit Sicherheitslasthaken



Seil Ø	Tragfähigkeit in kg		Bestell- Nr.
	0 - 45°	45 - 60°	
8	1450	1050	8000408-000
10	2100	1500	8000410-000
12	3200	2300	8000412-000
14	4200	3000	8000414-000
16	5650	4000	8000416-000
18	6600	4700	8000418-000
20	8400	6000	8000420-000
22	10500	7500	8000422-000
24	13200	9400	8000424-000
26	14700	10500	8000426-000

Anschlagseile

Anschlagseile in Kabelschlagausführung endlos als Grummet gelegt
 Nach DIN EN 13414-3



Seil Ø	Tragfähigkeit einfach direkt in kg	Mindest- umfangslänge ca. in Meter	Gewicht per m Umfang ca. in kg	Bestell- Nr.
24	9800	0,84	1,92	8000524-000
27	12500	0,95	2,43	8000527-000
30	15400	1,05	3,10	8000530-000
33	18600	1,16	3,70	8000533-000
36	22100	1,26	4,40	8000536-000
39	26000	1,37	5,20	8000539-000
42	30100	1,47	6,00	8000542-000
48	39300	1,68	7,90	8000548-000
54	49800	1,89	9,90	8000554-000
60	61500	2,1	12,30	8000560-000

Weitere Größen/ Tragfähigkeiten auf Anfrage

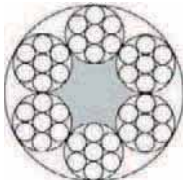
Beim Anschlagen mit mehreren Strängen dürfen nur zwei Stränge als tragend angenommen werden. Dies gilt nicht, wenn sichergestellt ist, dass sich die Last gleichmäßig auch auf weitere Stränge verteilt oder bei ungleicher Lastverteilung die zulässige Belastung der einzelnen Stränge nicht überschritten wird.

(BGR 500, Kap.2.8)

Rundlitzen-Drahseile

Rundlitzenseil 6 x 7 EN 12385-4 (DIN 3055) mit Fasereinlage FC

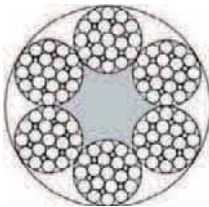
Einsatz: Abspannungen, Zugseile, Tragseile, Landwirtschaft



Seil Ø in mm	KN	Mindestbruchkraft Nennfestigkeit 1770 N/mm ²		Gewicht in kg/ m
		t		
1,50	1,81	0,185		0,0121
2,00	2,35	0,239		0,0143
3,00	5,29	0,538		0,0322
4,00	9,41	0,957		0,0572
5,00	14,70	1,500		0,0894
6,00	21,10	2,150		0,1290
7,00	28,80	2,930		0,1750
8,00	37,60	3,830		0,2290

Rundlitzenseil 6 x 19 EN 12385-4 (DIN 3060) mit Fasereinlage FC

Einsatz: Abspannungen, Anschlagseile, Krane, Winden

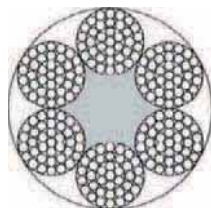


Seil Ø in mm	KN	Mindestbruchkraft Nennfestigkeit 1770 N/mm ²		Gewicht in kg/ m
		t		
2,50	3,76	0,383		0,0220
3,00	4,90	0,498		0,0311
4,00	8,70	0,885		0,0554
5,00	13,60	1,380		0,0865
6,00	19,60	1,990		0,1250
7,00	26,70	2,710		0,1700
8,00	34,80	3,540		0,2210
9,00	44,10	4,480		0,2800
10,00	54,40	5,53		0,3460
12,00	78,30	7,94		0,4980

Rundlitzen-Drahseile

Rundlitzenseil 6 x37 Standard EN 12385-4 (DIN3066) mit Fasereinlage FC

Einsatz: Krane, Winden, Hebezeuge, Land- und Forstwirtschaft

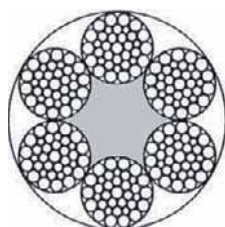


Mindestbruchkraft
Nennfestigkeit 1770 N/mm²

Seil Ø in mm	KN	t	Gewicht in kg/ m
6,00	18,80	1,91	0,125
7,00	25,60	2,60	0,170
8,00	33,40	3,40	0,221
9,00	42,30	4,30	0,280
10,00	52,20	5,31	0,346
11,00	63,10	6,42	0,419
12,00	75,10	7,64	0,498
14,00	102,00	10,40	0,678
16,00	134,00	13,60	0,886
18,00	169,00	17,20	1,120

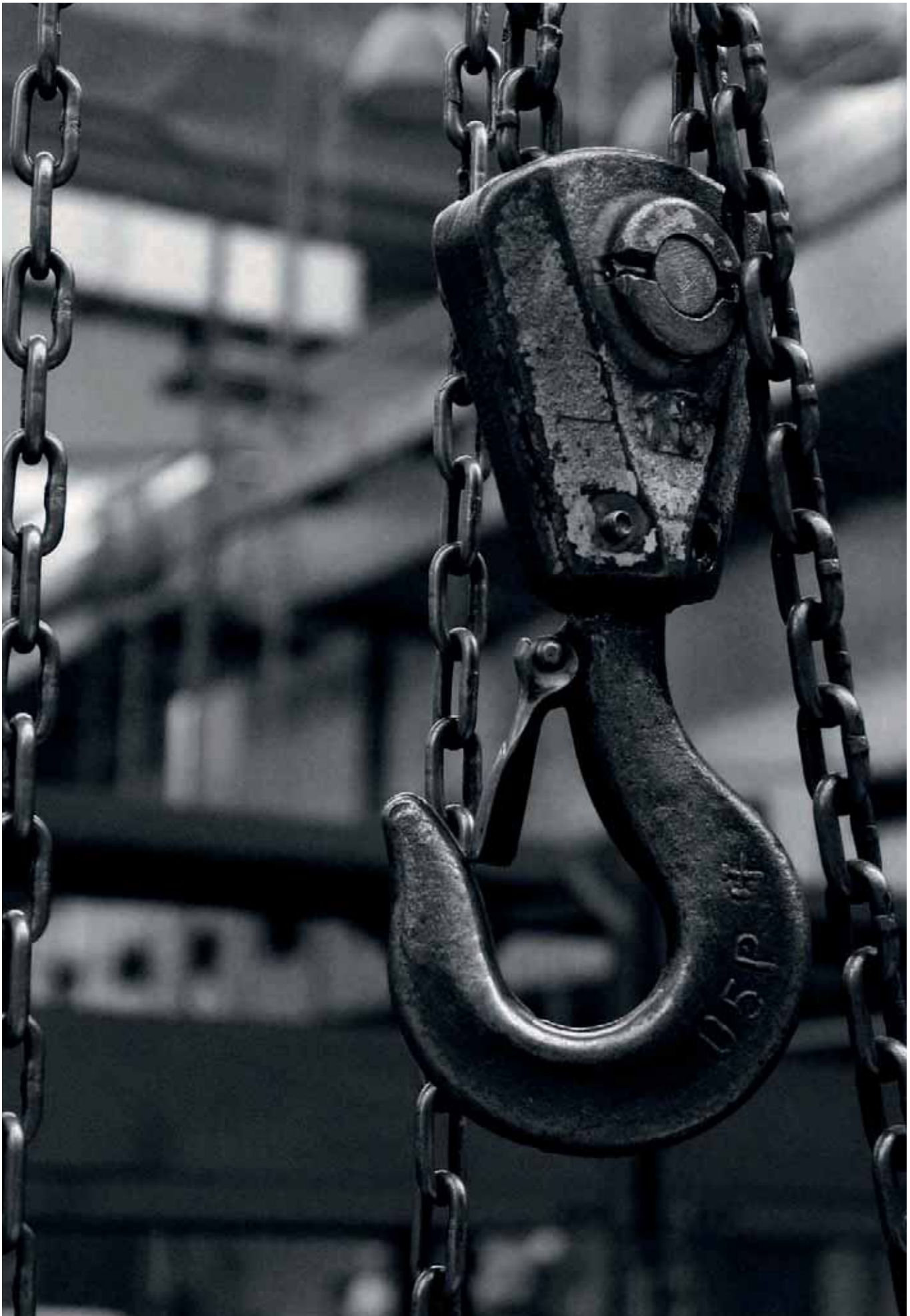
Rundlitzenseil 6 x36 Warrington- Seale EN 12385-4 (DIN3064) mit Fasereinlage FC

Einsatz: Bagger, Krane, Greifer, Land- und Forstwirtschaft



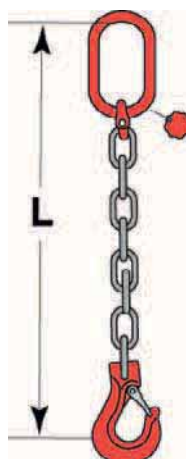
Mindestbruchkraft
Nennfestigkeit 1770 N/mm²

Seil Ø in mm	KN	t	Gewicht in kg/ m
12,00	84,00	8,56	0,547
13,00	98,30	10,02	0,643
14,00	114,00	11,62	0,745
16,00	149,00	15,18	0,973
18,00	189,00	19,26	1,230
20,00	234,00	23,84	1,520
22,00	282,00	28,74	1,840
24,00	336,00	34,24	2,190
26,00	395,00	40,25	2,570



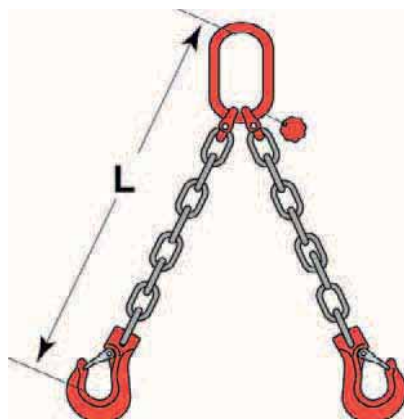


Anschlagketten GK 8



Anschlagketten GK8
 1-Strg. nach DIN EN 818-4
 konfektioniert mit
 Sicherheitslasthaken

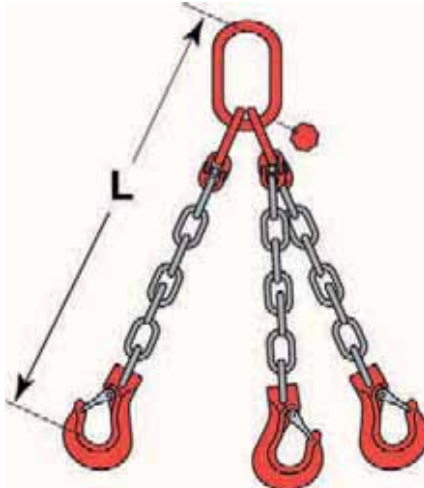
Bestell- Nr.	Kette in mm	Tragfähigkeit in kg direkt
8002106-008	6	1120
8002107-008	7	1500
8002108-008	8	2000
8002110-008	10	3150
8002113-008	13	5300
8002116-008	16	8000



Anschlagketten GK8
 2-Strg. nach DIN EN 818-4
 konfektioniert mit
 Sicherheitslasthaken

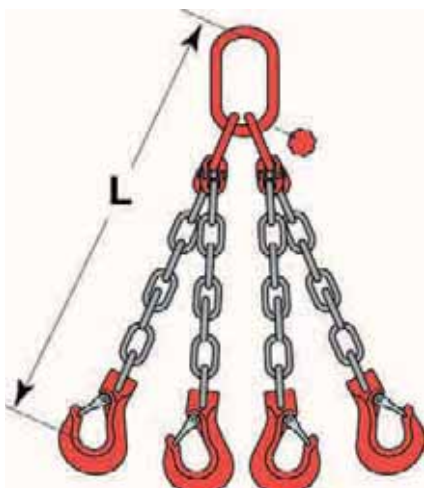
Bestell- Nr.	Kette in mm	Tragfähigkeit in kg 0 - 45°	Tragfähigkeit in kg 45° - 60°
8002206-008	6	1600	1120
8002207-008	7	2120	1500
8002208-008	8	2800	2000
8002210-008	10	4250	3150
8002213-008	13	7500	5300
8002216-008	16	11200	8000

Anschlagketten GK 8



Anschlagketten GK8
3-Strg. nach DIN EN 818-4
konfektioniert mit
Sicherheitslasthaken

Bestell- Nr.	Kette in mm	Tragfähigkeit in kg 0 - 45°	Tragfähigkeit in kg 45° - 60°
8002306-008	6	2360	1700
8002307-008	7	3159	2240
8002308-008	8	4250	3000
8002310-008	10	6700	4750
8002313-008	13	11200	8000
8002316-008	16	17000	11800

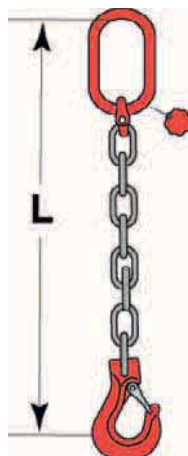


Anschlagketten GK8
4-Strg. nach DIN EN 818-4
konfektioniert mit
Sicherheitslasthaken

Bestell- Nr.	Kette in mm	Tragfähigkeit in kg 0 - 45°	Tragfähigkeit in kg 45° - 60°
8002406-008	6	2360	1700
8002407-008	7	3150	2240
8002408-008	8	4250	3000
8002410-008	10	6700	4750
8002413-008	13	11200	8000
8002416-008	16	17000	11800

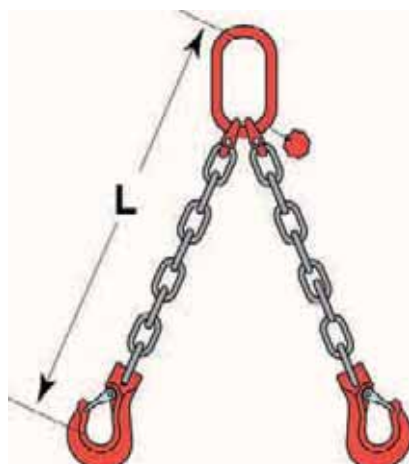
Anschlagketten GK 10

Sondergüte



Anschlagketten GK10
 1-Strg. nach DIN EN 818-2
 konfektioniert mit
 Sicherheitslasthaken

Bestell-Nr.	Kette in mm	Tragfähigkeit in kg direkt
8002106-010	6	1400
8002107-010	7	1900
8002108-010	8	2500
8002110-010	10	4000
8002113-010	13	6700
8002116-010	16	10000

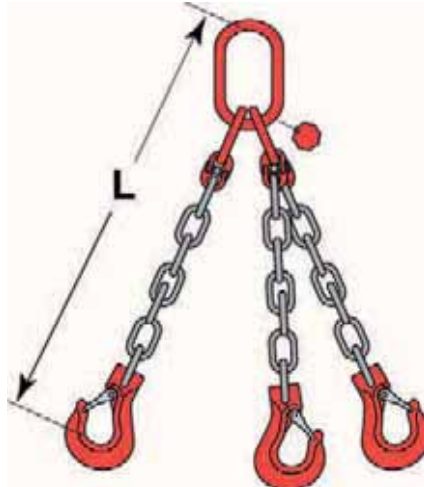


Anschlagketten GK10
 2-Strg. nach DIN EN 818-2
 konfektioniert mit
 Sicherheitslasthaken

Bestell-Nr.	Kette in mm	Tragfähigkeit in kg 0 - 45°	Tragfähigkeit in kg 45° - 60°
8002206-010	6	2000	1400
8002207-010	7	2700	1900
8002208-010	8	3350	2500
8002210-010	10	5600	4000
8002213-010	13	9500	6700
8002216-010	16	14000	10000

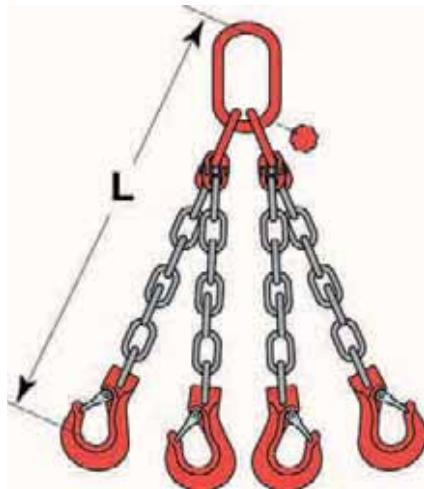
Anschlagketten GK 10

Sondergüte



Anschlagketten GK10
3-Strg. nach DIN EN 818-2
konfektioniert mit
Sicherheitslsthaken

Bestell- Nr.	Kette in mm	Tragfähigkeit in kg 0 - 45°	Tragfähigkeit in kg 45° - 60°
8002306-010	6	3000	2120
8002307-010	7	4000	2950
8002308-010	8	5300	3750
8002310-010	10	8000	6000
8002313-010	13	14000	10000
8002316-010	16	21200	15000



Anschlagketten GK10
4-Strg. nach DIN EN 818-2
konfektioniert mit
Sicherheitslsthaken

Bestell- Nr.	Kette in mm	Tragfähigkeit in kg 0 - 45°	Tragfähigkeit in kg 45° - 60°
8002406-010	6	3000	2120
8002407-010	7	4200	2950
8002408-010	8	5300	3750
8002410-010	10	8000	6000
8002413-010	13	14000	10000
8002416-010	16	21200	15000

Bedienungsanleitung

Anschlagketten

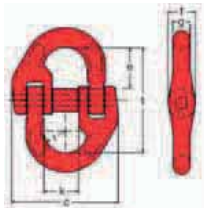
Anschlagketten dürfen nur zum Heben und Transportieren von Lasten verwendet werden. Nach BGR 500 ist die Verwendung nur durch vom Unternehmer beauftragte und unterwiesene Personen zulässig. Diese Betriebsanleitung ist vor der ersten Inbetriebnahme sorgfältig zu lesen und bei der Verwendung zu beachten.

Auswahl der Anschlagketten

1. Das Gewicht der zu hebenden Last muss bekannt sein.
2. Der Schwerpunkt der zu hebenden Last muss bekannt sein.
3. Bei mehrsträngigen Anschlagketten muss ein Neigungswinkel zwischen 15° und 60° gewählt werden. Neigungswinkel größer 60° führen zur Überlastung der Anschlagkette und sind unzulässig. Neigungswinkel unter 15° führen zu Instabilität der Last und sind unzulässig. Bei Schnürangeinsätzen ist die Tragfähigkeit auf 80% der angegebenen Tragfähigkeit begrenzt.
4. Beim Einsatz von 4 Strängen besteht auch bei symmetrischer Last grundsätzlich die Gefahr, dass diagonal zueinander nur 2 Anschlagstränge tragen.
5. Erfolgt bei mehrsträngigen Gehängen ein Verkürzen einzelner Anschlagstränge, so ist dies ein Hinweis auf eine ungleiche Verteilung der Last auf die einzelnen Stränge. Die Tragfähigkeit muss bei ungleichmäßiger Belastung um 50% der gekennzeichneten Tragfähigkeit reduziert werden.

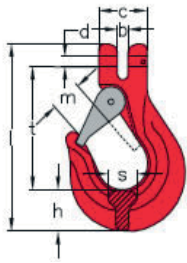
Zubehör Anschlagketten

Verbindungsglieder, rot lackiert, Güteklasse 8



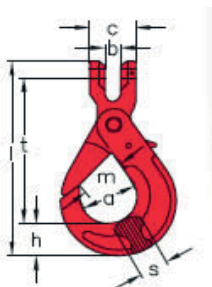
Nenngröße	Tragfähigkeit in kg	Tragfähigkeit							
		A	B	C	D	E	F	G	
6-8	1120	42	18	13	7	14	8	48	
7/ 8-8	2000	54	22	14	9	20	11	56	
10-8	3150	68	26	18	12	26	12,5	68	
13-8	5300	79	32	23	16	27	16	85	
16-8	8000	97	40	26	19	33	20	104	
18/20-8	12500	118	46	33	22	41	23	122	
22-8	15000	134	55	35	26	46	28	140	
26-8	21200	162	58	40	30	60	31	148	
32-8	31500	198	68	54	37	67	36	174	

Gabelkopfhaken mit besonders stabilen Verschluss



Nenngröße	Tragfähigkeit in kg	Tragfähigkeit							
		A	B	C	D	E	F	G	H
6/7 -8	1500	7,5	35	8	31	143	23	21	100
7-8	1500	7,5	37	8,8	33	152	27	23	106
8-8	2000	9	41	10	36	165	29	30	116
10-8	3150	11	51	12	44	188	34	31	126
13-8	5300	15	62	16	51	248	45	42	175
16-8	8000	17	80	20	58	275	60	38	185
18/20 -8	12500	21	83	24	71	312	56	45	205

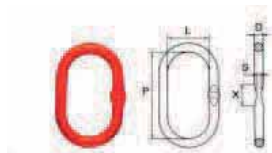
Sicherheitslasthaken, unter Last selbstschließend



Nenngröße	Tragfähigkeit in kg	Tragfähigkeit								t
		A	B	C	D	E	F	G	H	
6-8	1120	35	6,5	29	8,2	25	125	30	18	86
7/8 -8	2000	45	8,5	32	9,2	28	155	37	22	110
10-8	3150	55	10,5	42	13,2	36	200	44	28	140
13-8	5300	70	14	53	16,2	47	248	55	36	174
16-8	8000	90	17,5	68	20,2	52	292	74	37	210
18/20 -8	12500	101	22,5	88	24,2	55	338	89	41	240
22-8	15000	112	27,5	96	28,2	63	398	97	49	283

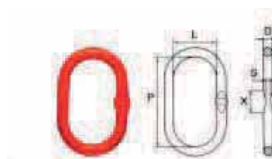
Zubehör Anschlagketten

Aufhänger mit Flachstelle Güteklasse 8



Nenngröße	Tragfähigkeit in kg	D	P	L	Gewicht
7	1600	13	110	60	0,34
8	2120	16	110	60	0,53
10	3150	18	135	75	0,80
13	5300	22	160	90	1,50
16	8000	26	180	100	2,30
18	11200	32	200	110	3,90
20	14000	36	260	140	6,35

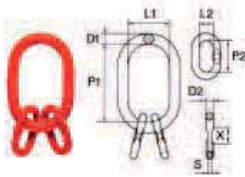
Aufhänger ohne Flachstelle Güteklasse 8



Nenngröße	Tragfähigkeit in kg	D	P	L	Gewicht
7	1600	13	110	60	0,34
8	2120	16	110	60	0,53
10	3150	18	135	75	0,80
13	5300	22	160	90	1,50
16	8000	26	180	100	2,30
18	11200	32	200	110	3,90
20	14000	36	260	140	6,35

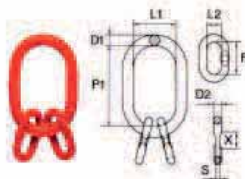
Zubehör Anschlagketten

Aufhängegarnitur 3-tlg, mit Flachstelle Güteklasse 8



Nenngröße	Tragfähigkeit in kg							Gewicht kg
		D1	P1	L1	D2	P2	L2	
6	2360	18	135	75	13	54	25	1,16
7	3150	18	135	75	13	60	38	1,16
8	4250	22	160	90	16	70	34	2,22
10	6700	26	180	100	18	85	40	3,36
13	11200	32	200	110	22	115	50	6,02
16	17000	36	260	140	26	140	65	9,94

Aufhängegarnitur 3-tlg, ohne Flachstelle Güteklasse 8



Nenngröße	Tragfähigkeit in kg							Gewicht kg
		D1	P1	L1	D2	P2	L2	
6	2360	18	135	75	13	54	25	1,16
7	3150	18	135	75	13	60	38	1,16
8	4250	22	160	90	16	70	34	2,22
10	6700	26	180	100	18	85	40	3,36
13	11200	32	200	110	22	115	50	6,02
16	17000	36	260	140	26	140	65	9,94

Zurketten nach DIN EN 12195-3



Zurkette einteilig mit Ratschenlastspanner (mit Ausdrehsicherung) im System integriert, angebauter Verkürzungshaken, konfektionierten Sicherheitslasthaken
Standardlänge 3500mm

Weitere Längen auf Anfrage.

L1 = 3 Glieder	Kette mm	LC daN	Spann-Kraft
Bestell- Nr.			
8910808-350	8	4000	1000
8910810-350	10	6300	1575
8910813-350	13	10000	1500
8910816-350	16	16000	2400



Zurkette zweiteilig mit externem Ratschenlastspanner (mit Ausdrehsicherung) mit 2 Verkürzungshaken, lose Kette mit konfektionierten Gabelkopflasthaken
Standardlänge 3500mm

Weitere Längen auf Anfrage.

L1 = 3 Glieder	Kette mm	LC daN	Spann-Kraft
Bestell- Nr.			
8920808-350	8	4000	1000
8920810-350	10	6300	1575
8920813-350	13	10000	1500
8920816-350	16	16000	2400



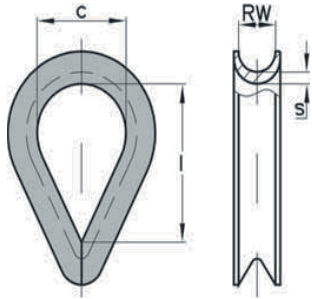
Zubehör Rundschlingenhaken



Bestell-Nr.	Typ	Tragfähigkeit kg	Farbe	Gewicht kg
8700001-000	RSH01	1000	violett	0,70
8700002-000	RSH02	2000	grün	1,20
8700003-000	RSH03	3000	gelb	2,20
8700004-000	RSH04	4000	grau	4,50
8700005-000	RSH05	5000	rot	4,50
8700006-000	RSH06	6000	braun	4,50
8700008-000	RSH08	8000	blau	12,50
8700010-000	RSH10	10000	orange	12,50

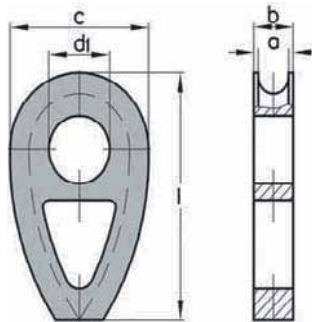
Zubehör

Drahtseilkausche Typ BF (ehemals DIN6899 Form B)



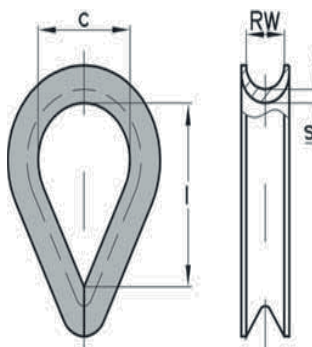
Bestell-Nr.	Rillen- weite	für Bolzen	Länge mm	Gewicht per 100 Stück	für Seil mm
8600003-000	3	12	19	0,50	2-3
8600004-000	4	13	21	0,80	4
8600005-000	5	14	23	1,00	5
8600006-000	6	16	25	1,60	6
8600007-000	7	18	28	1,90	6,5 - 7
8600008-000	8	20	32	3,00	8
8600010-000	10	24	38	4,70	10
8600012-000	12	28	45	6,80	11 - 12
8600014-000	14	32	51	10,00	13 - 14
8600016-000	16	36	58	14,50	16
8600018-000	18	40	64	19,00	18
8600020-000	20	45	72	29,00	20
8600022-000	22	50	80	32,00	22

Drahtseilkausche/ Vollkausche DIN 3091



Bestell-Nr.	Nenn- größe Seil Ø	a mm	b mm	Bolzen- maß	Bolzen- maß D max.	c = mm	l = mm	Gewicht kg Stück
	8	9	15,00	14	20	40	66	0,18
	10	11	17,50	18	25	50	82	0,32
	12	13	20,00	21	30	60	98	0,52
	14	16	23,50	25	35	70	114	0,80
	16	18	26,00	28	40	80	130	0,90
	18	20	28,50	31	45	90	145	1,21
	20	22	31,00	35	50	100	161	1,61
	22	24	33,50	38	55	110	177	2,11
	24	26	36,00	41	60	120	193	2,71
	26	29	39,50	44	65	130	209	3,55

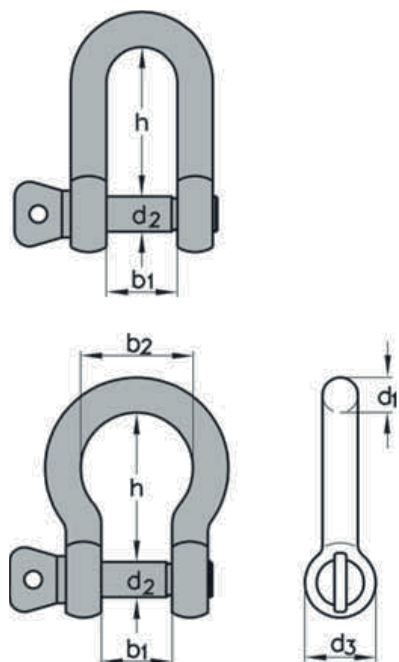
Drahtseilkausche DIN 3090



Bestell-Nr.	Nenngröße Seil Ø mm	Rillenweite mm	Bolzenmaß D max.	Gewicht per 100 Stück
	4	5	10	1,40
	6	7	15	3,00
	8	9	20	7,80
	10	11	25	15,8
	12	13	30	23,7
	14	16	35	33,5
	16	18	40	48,0
	18	20	45	6,80
	20	22	50	95,0

Zubehör

Schäkel in Handelsausführung



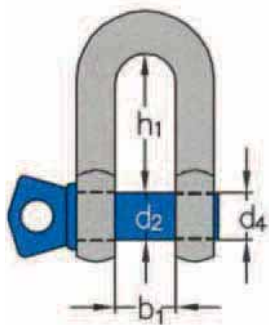
Schäkel in Handelsausführung gerade oder geschweifte Form, verzinkt

Bestell- Nr.	Tragfähigkeit in kg						
	direkt			h			
8300100-000	6	6	14	12	20	25	100
8300160-000	8	8	18	15	24	32	200
8300250-000	10	10	20	20	32	40	300
8300400-000	11	11	22	22	34	46	400
8300630-000	14	14	29	28	44	59	600
8300800-000	16	16	33	32	56	69	800
8301100-000	19	19	41	38	66	83	1100
8301600-000	22	22	50	42	72	93	1500
8302000-000	25	25	58	49	69	93	2000
8303150-000	28	28	66	50	98	117	3000
8304000-000	32	32	73	63	94	122	4000
8305000-000	38	38	85	75	110	150	5000

Zubehör

Schäkel hochfest, Typ HA1

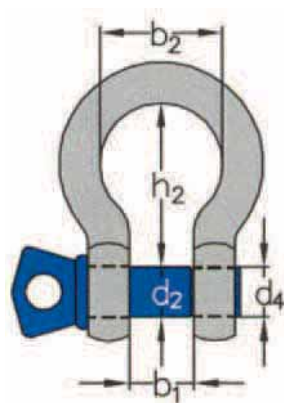
Gerade Form



Bestell- Nr.	Tragfähigkeit in kg direkt			
	d2	b1	h1	
8200500-000	6.5	9.5	24.6	500
8200750-000	8	12	27.2	750
8201000-000	10	13.5	32.5	1000
8201500-000	11	17	37.6	1500
8202000-000	13	19	40.7	2000
8203250-000	16	21	50	3250
8204850-000	19	27	59.5	4750
8206500-000	22	32	71	6500
8208500-000	25	36.6	80.5	8500
8209500-000	29	43	90	9500
8212000-000	32	46	100	12000
8213500-000	35	52	111	13500
8217000-000	38	57	124	17000
8225000-000	44	60.5	150	25000
8235000-000	51	73	170	35000
8255000-000	57	82.5	202	55000

Schäkel hochfest, Typ HA2

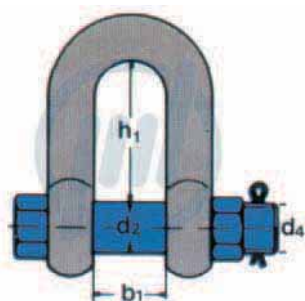
Geschweifte Form



Bestell- Nr.	Tragfähigkeit in kg direkt				
	d2	b1	h1	b2	
8100500-000	8	12	28.7	19.8	500
8100750-000	10	13.5	31	21.3	750
8101000-000	11	17	36.6	26.2	1000
8101500-000	13	19	43	29.5	1500
8102000-000	16	21	48	33	2000
8103250-000	19	27	60	42	3250
8104850-000	22	32	71	51	4750
8106500-000	25	36.6	84	58	6500
8108500-000	29	43	95	68	8500
8109500-000	32	46	107	74	9500
8112000-000	35	52	119	82	12000
8113500-000	38	57	131	89	13500
8117000-000	42	60.5	148	98	17000
8125000-000	51	73	177	127	25000
8135000-000	58	82.5	197	146	35000
8155000-000	70	105	264	179	55000

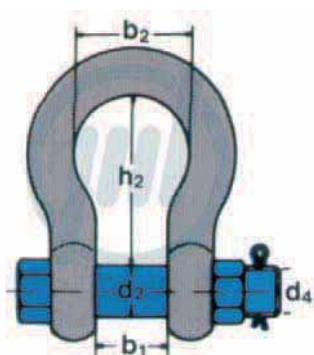
Zubehör

Schäkel hochfest, Typ HC1



Bestell- Nr.	Tragfähigkeit in kg direkt			
	d2	b1	h1	
8200500-001	8	12	24.6	500
8200750-001	9.5	13.5	27.2	750
8201000-001	11	17	32.5	1000
8201500-001	13	19	37.6	1500
8202000-001	16	21	40.7	2000
8203250-001	19	27	50	3250
8204850-001	22	32	59.5	4750
8206500-001	25	36.6	71.5	6500
8208500-001	29	43	82	8500
8209500-001	32	46	90	9500
8212000-001	35	52	100	12000
8213500-001	38	57	111	13500
8217000-001	42	60.5	124	17000
8225000-001	51	73	150	25000
8235000-001	57	82.5	170	35000
8255000-001	70	105	202	55000

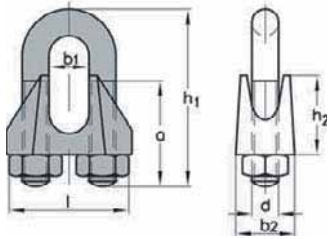
Schäkel hochfest, Typ HC2



Bestell- Nr.	Tragfähigkeit in kg direkt				
	d2	b2	b1	h2	
8100500-001	8	20	12	28.7	500
8100750-001	9.5	21	13.5	31	750
8101000-001	11	26	17	36.6	1000
8101500-001	13	29.5	19	43	1500
8102000-001	16	33	21	48	2000
8103250-001	19	42	27	60	3250
8104850-001	22	51	32	71	4750
8106500-001	25	58	36.6	84	6500
8108500-001	29	68	43	95	8500
8109500-001	32	74	46	107	9500
8112000-001	35	82	52	119	12000
8113500-001	38	89	57	131	13500
8117000-001	42	98	60.5	148	17000
8125000-001	51	127	73	177	25000
8135000-001	57	146	82.5	197	35000
8155000-001	70	179	105	264	55000

Zubehör

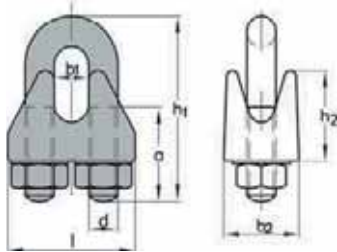
Drahtseilklemme DIN 741



Drahtseilklemmen nach DIN

Bestell-Nr.	für Seil mm	Mindestanzahl pro Seilverbindung
	2 - 3,5	3
	4 - 5,0	3
	5,5 - 6,5	3
	7,0 - 8,0	5
	8,5 - 9,5	5
	10 - 11,0	5
	12 - 13,0	5
	14 - 15,0	5
	16 - 17,0	6
	18 - 19,0	6
	20 - 23,0	7
	24 - 26,0	7

Drahtseilklemme DIN 1142



Drahtseilklemmen nach DIN EN 13411-5-1

Bestell-Nr.	für Seil mm	Mindestanzahl pro Seilverbindung
8400005-000	5	3
8400006-000	6 - 6,5	3
8400008-000	8	4
8400010-000	10	4
8400012-000	12	4
8400013-000	13	4
8400014-000	14	4
8400016-000	16	4
8400019-000	19	4
8400022-000	22	5
8400026-000	26	5
8400030-000	30	6
8400034-000	34	6
8400040-000	40	6

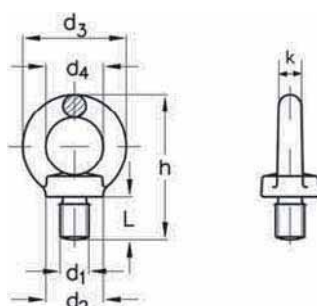
Mit Drahtseilklemmen dürfen nur in Notfällen, für eine einmalige Verwendung, Anschlagseile hergestellt werden. Voraussetzung ist, dass die Norm DIN EN 13411-5 beachtet wird und nur mit einem Momentschlüssel gearbeitet wird.

Zubehör

Ringschraube DIN 580

im Gesenk geschmiedet, galvanisch verzinkt

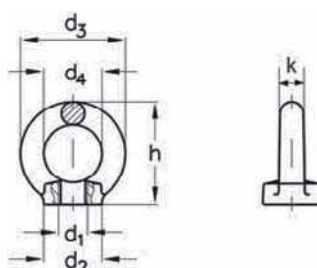
Sicherheitsfaktor 6, Werkstoff: C 15 E



Ringmutter DIN 582

im Gesenk geschmiedet, galvanisch verzinkt

Sicherheitsfaktor 6, Werkstoff: C 15 E



Zubehör

Spannschloss DIN 1480 mit 2 Haken, verzinkt



**Spannschloss nach DIN 480
Haken/ Haken
verzinkt**

Bestell-Nr.	M	E1	E2	L
8510006-000	6	84	108	80
8510008-000	8	77	108	86
8510010-000	10	88	126	100
8510012-000	12	85	125	105
8510014-000	14	93	140	121
8510016-000	16	116	170	150
8510020-000	20	132	200	180
8510022-000	22	148	215	192
8510024-000	24	180	245	220
8510030-000	30	165	255	245

S-Haken hochfest mit eingeschlagener Tragfähigkeit



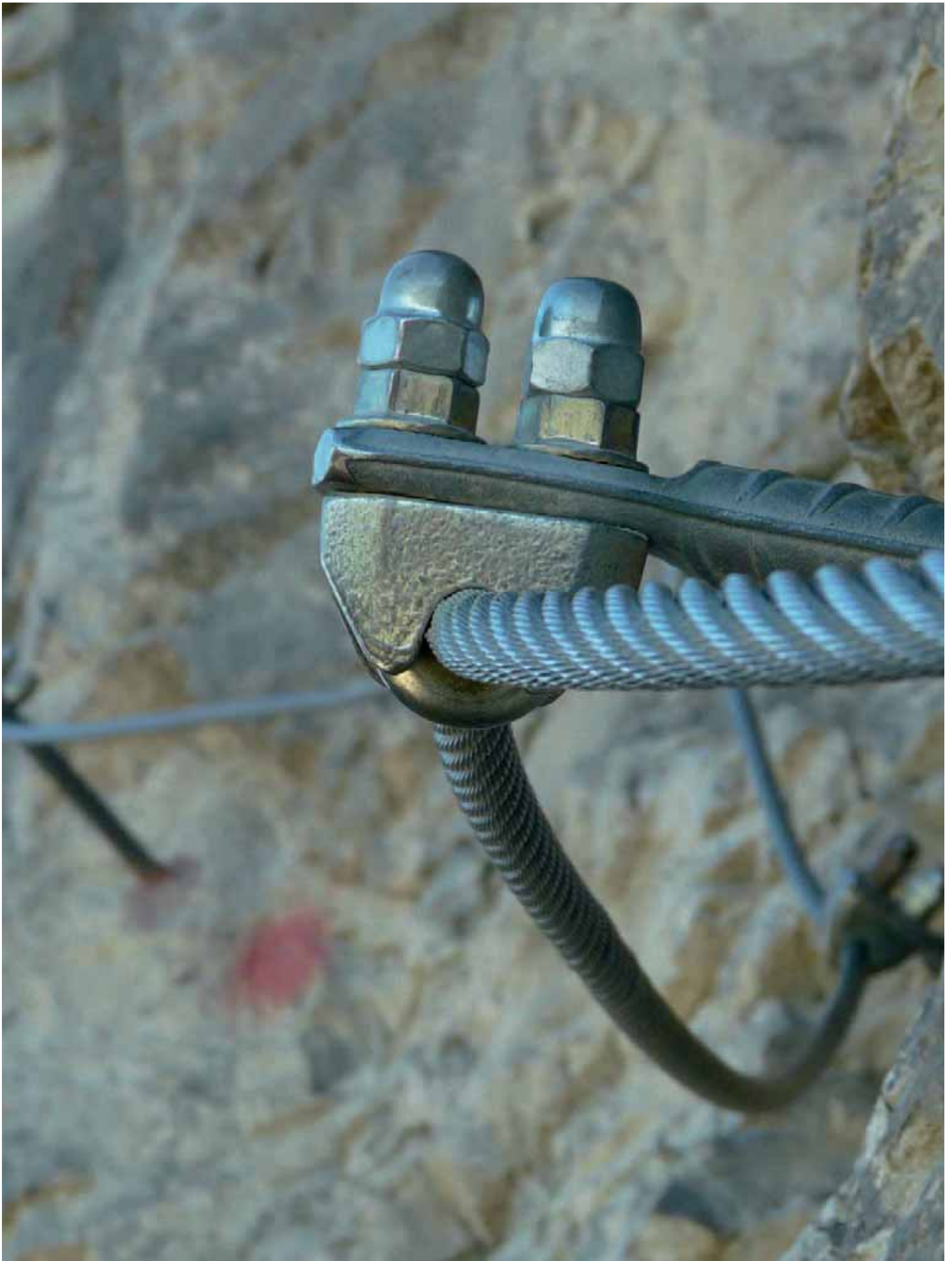
offene Form

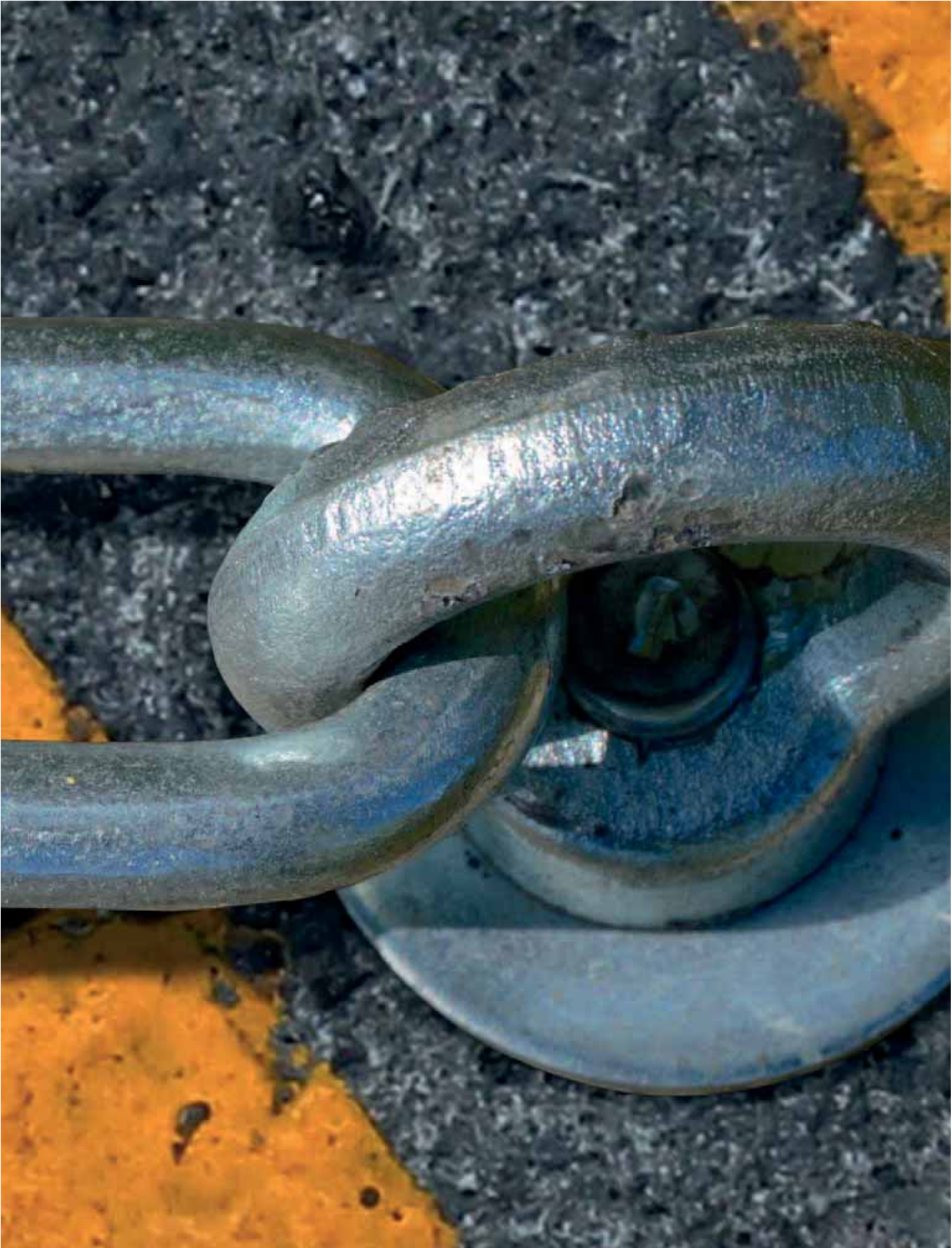
Bestell-Nr.	Nenngröße	Tragfähigkeit in kg	Baulänge L1	Öffnungs- maß
	10	200	80	25
	13	300	100	30
	16	500	130	40
	18	750	160	50
	20	1000	180	55
	22	1250	200	60
	26	1500	220	65
	32	2000	260	80
	36	3000	320	95



geschlossen

Bestell-Nr.	Nenngröße	Tragfähigkeit in kg	Baulänge L1	Öffnungs- maß
	10	200	80	25
	13	300	100	30
	16	500	130	40
	18	750	160	50
	20	1000	180	55
	22	1250	200	60
	26	1500	220	65
	32	2000	260	80
	36	3000	320	95





Anschlagpunkte

Anschlagwirbel mit Spannbügel **Güteklasse 10**

360° drehbar, Sicherheitsfaktor 4 (in alle Richtungen der Traglast)

unverlierbare Schraube/korrosionsgeschützt

- nicht geeignet für Drehbewegungen unter Last! -



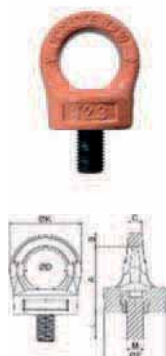
Größe	Maße in mm													Tragf. kg	Gewicht kg
	A	B	C	D	E	F	G	H	I	W	J	K	C		
M 8 x 15	57	34	10	78	24	41	30	27	25	43	51	35	13	300,00	0,27
M 10 x 15	57	34	10	78	24	41	30	27	25	42	51	35	17	630,00	0,29
M 12 x 23	66	38	14	85	30	50	36	33	32	40	52	28	19	1.000,00	0,50
M 16 x 24	66	38	14	85	30	50	36	33	32	38	52	28	24	1.500,00	0,51
M 20 x 31	87	55	16	111	48	68	44	43	45	54	71	36	30	2.500,00	1,25
M 24 x 37	87	55	16	111	48	68	44	43	45	51	71	36	36	4.000,00	1,30
M 27 x 37	109	66	23	145	54	91	63	59	60	64	86	47	41	4.000,00	3,15
M 30 x 45	109	66	23	145	54	91	65	59	60	62	86	47	46	5.000,00	3,25

Ringschraube - variabel **Güteklasse 10** ohne Schlüssel

360° drehbar, Sicherheitsfaktor 4 (in alle Richtungen der Traglast)

unverlierbare Schraube/korrosionsgeschützt

- nicht geeignet für Drehbewegungen unter Last! -



Größe	Maße, in mm							Tragfähigkeit kg	Gewicht kg
	A	B	C	D	E	K			
M 8 x 12	44,5	8	10	29	32	45	300,00	0,27	
M 10 x 16	44,5	8	10	29	32	45	400,00	0,30	
M 12 x 18	53,5	11	11	34	44	56	750,00	0,46	
M 16 x 24	56,5	13	14,5	39	56	65	1.500,00	0,90	
M 20 x 30	67	14	17	42	58	70	2.300,00	1,15	
M 24 x 36	80	18	19	52	73	88	3.200,00	2,05	
M 30 x 43	101	22	27	62	80	106	4.500,00	4,00	

Ringschraube - variabel **Güteklasse 10** mit Schlüssel

360° drehbar, Sicherheitsfaktor 4 (in alle Richtungen der Traglast)

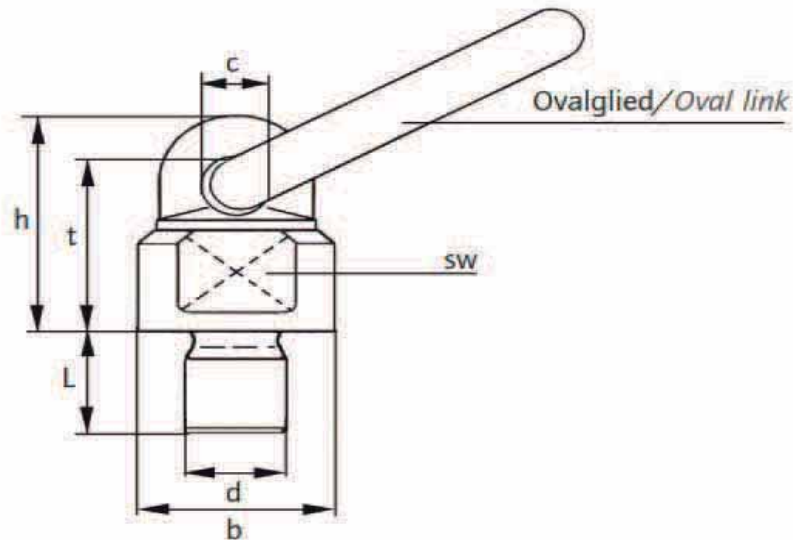
unverlierbare Schraube/korrosionsgeschützt

- nicht geeignet für Drehbewegungen unter Last! -



Größe	Maße, in mm							Tragfähigkeit kg	Gewicht kg
	A	B	C	D	E	K			
M 8 x 12	44,5	8	10	29	32	45	300,00	0,30	
M 10 x 16	44,5	8	10	29	32	45	400,00	0,30	
M 12 x 18	53,5	11	11	34	44	56	750,00	0,46	
M 16 x 24	56,5	13	14,5	39	56	65	1.500,00	0,90	
M 20 x 30	67	14	17	42	58	70	2.300,00	1,15	
M 24 x 36	80	18	19	52	73	88	3.200,00	2,05	
M 30 x 43	101	22	27	62	80	106	4.500,00	4,00	

Anschlagwirbel, drehbar kugelgelagert



Bezeichnung	Gewindeausführung	Tragfähigkeit einf. Direkt WLL/ kg	Steigung DIN 13	b	c	h	sw	t	Ovalglied	Gewicht/ kg
880045-000	M 10 x 18	450	1,75	36,00	15,00	51	30	41,00	13x55x30	0,43
880050-000	M 12 x 18	500	1,75	36,00	14,50	51	30	41,00	13x55x30	0,44
880112-000	M 16 x 20	1.120	2,00	36,00	15,00	52	30	42,00	13x55x30	0,46
880200-000	M 20 x 30	2.000	2,50	49,50	19,00	68	41	56,00	16x70x34	0,96
880315-000	M 24 x 30	3.150	3,00	57,00	22,00	78	46	65,50	18x85x40	1,45
880530-000	M 30 x 38	5.300	3,50	66,00	23,50	97	55	81,00	20x84x40	2,17
880800-000	M 30 x 38	8.000	3,50	80,00	28,00	112	65	92,00	22x115x50	3,61
880800-100	M 36 x 50	8.000	4,00	80,00	27,00	109	65	89,50	22x115x50	3,73
881000-000	M 42 x 50	10.000	4,50	80,00	27,00	109	65	89,50	22x115x50	3,73

Gewinde Thread	1 Tragfähigkeit WLL		2 Tragfähigkeit WLL		2 Tragfähigkeit WLL		3 oder/ or 4 Tragfähigkeit WLL		3 oder/ or 4 Tragfähigkeit WLL	
	t 0°	t 90°	t 0°	t 90°	t 0-45°	t 45°-60°	t 0-45°	t 45°-60°	t 0-45°	t 45°-60°
M 10	0,45	0,45	0,90	0,90	0,60	0,45	0,90	0,60	0,90	0,60
M 12	0,50	0,50	1,00	1,00	0,70	0,50	1,00	0,70	1,00	0,70
M 16	1,12	1,12	2,24	2,24	1,55	1,12	2,35	1,68	2,35	1,68
M 20	2,00	2,00	4,00	4,00	2,80	2,00	4,20	3,00	4,20	3,00
M 24	3,15	3,15	6,30	6,30	4,40	3,15	6,60	4,70	6,60	4,70
M 30	5,30	4,00	10,60	8,00	6,50	4,40	9,70	6,60	9,70	6,60
M 30	8,00	4,00	16,00	8,00	8,40	5,30	12,60	7,90	12,60	7,90
M 36	8,00	7,50	16,00	15,00	10,80	7,60	16,20	11,40	16,20	11,40
M 42	10,00	7,50	20,00	15,00	12,20	8,30	18,30	12,40	18,30	12,40

Anschlagpunkte



Schweißbare Anschlagpunkte, ohne Feder

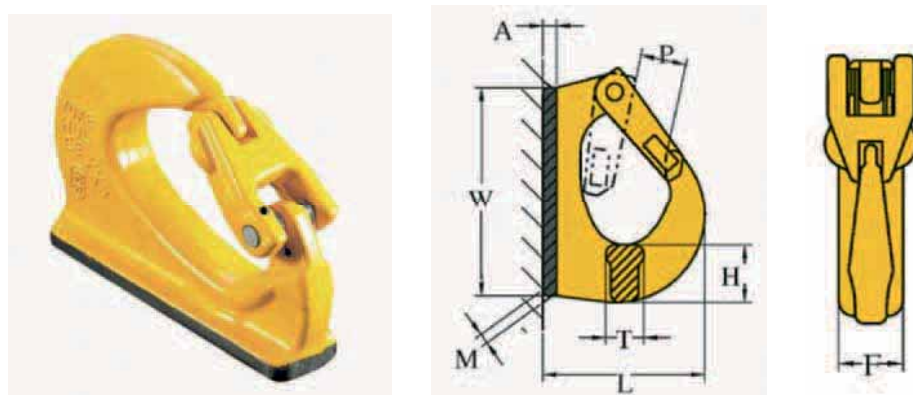
Bezeichnung	B	C	D	E	F	L	Tragfähigkeit
SAP 1120	41	39	13	76	37	36	1.120 kg
SAP 2000	42	40	14	78	48	40	2.000 kg
SAP 3150	45	43	17	89	46	42	3.150 kg
SAP 5300	55	60	22	113	53	50	5.300 kg
SAP 8000	70	71	26	138	67	65	8.000 kg
SAP 10000	97	90	34	182	92	90	15.000 kg



Schweißbare Anschlagpunkte, mit Feder

Bezeichnung	B	C	D	E	F	L	Tragfähigkeit
SAPF 1120	41	39	13	76	37	36	1.120 kg
SAPF 2000	42	40	14	78	48	40	2.000 kg
SAPF 3150	45	43	17	89	46	42	3.150 kg
SAPF 5300	55	60	22	113	53	50	5.300 kg
SAPF 8000	70	71	26	138	67	65	8.000 kg
SAPF 10000	97	90	34	182	92	90	15.000 kg

Anschlagpunkte



Anschweißhaken WOH

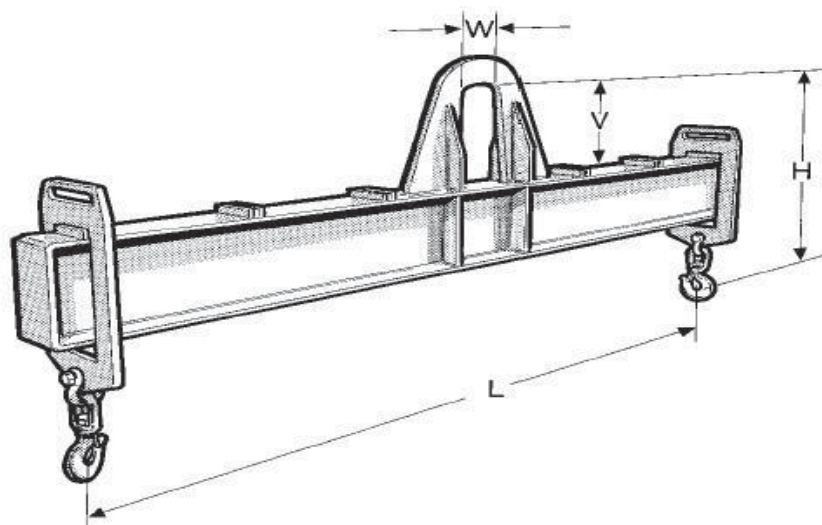
Zum Anschweißen an mobilen Hebeegeräten, als Anschlagpunkt entwickelt, geschmiedete Stahllegierung. (Schneppergarnitur in schwerer Ausführung).

Wir empfehlen, beim Anschweißen an einen Bagger, die Tragfähigkeit zu reduzieren um gesetzl. Bestimmungen einzuhalten. Das Anschweißen ist nur mit dem großen Schweißnachweis gestattet.

Artikel-Beschreibung	WLL kg	Sicherheitsfaktor	A	F	H	L	M	P	T	W	Gewicht kg
WOH-01	1000	5	7	25	27	70	4	18	18	95	0,6 kg
WOH-02	2000	5	8	30	30	85	5	25	20	115	1,0 kg
WOH-03	3000	5	9	35	30	107	6	28	23	133	1,4 kg
WOH-04	4000	5	10	42	38	114	7	28	30	142	2,2 kg
WOH-05	5000	5	12	44	47	135	7	28	30	142	3,0 kg
WOH-08	8000	5	12	50	52	137	8	32	39	176	3,7 kg
WOH-10	10000	5	13	56	56	170	8	44	42	222	6,2 kg
WOH-15	15000	5	14	61	67	184	10	54	45	242	7,9 kg



Lastaufnahmemittel



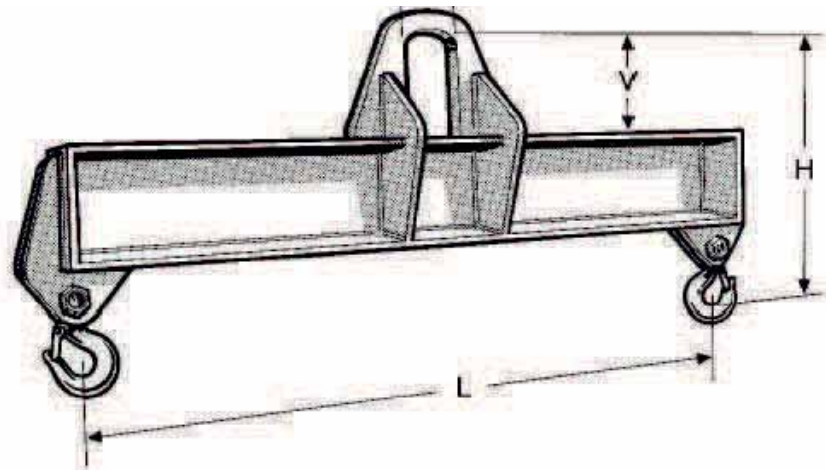
Kranhakentraverse mit Verstellung *Tragfähigkeit 1.000 - 10.000 kg*

Wo aus Gründen einer besseren Gewichtsverteilung oder geringen Durchbiegung lange, sperrige und schwere Lasten an mehreren Punkten getragen werden müssen, sind Kranhakentraversen das zweckmäßige und sichere Lastaufnahmemittel. Das umfangreiche Standard- Programm mit den vielfältigen Kombinationen von Traglast, Arbeitsbreiten, Verstellbereichen nebst Hakenarten und- Anzahl berücksichtigt die häufig vorkommenden Anwendungsfälle.

Die äußerst stabil- robuste und kostengünstige Standardreihe wird durch umfangreiche Sonderkonstruktionen, die auf die speziellen Kundenbelange abgestimmt sind, ergänzt. So werden Traversen z.B. für große Blechtafeln mit Klemmgeschirren und für sperrige Ladegüter mit C- Haken, Krangabeln oder Sperrgutgreifern ausgestattet.

Seitlich angebrachte Haken, nehmen Seilschlaufen oder Hebeband- Kranösen für den Transport von Rohren oder Walzen an zwei oder mehreren Stellen auf. Sterntraversen für die Aufnahme von zylindrischen Körpern oder Quertraversen für die 4- Punkt- Aufhängung sind weitere Ausführungsformen der stets zuverlässigen, leicht zu handhabenden und unfallsicheren Kranhakentraversen.

Lastaufnahmemittel



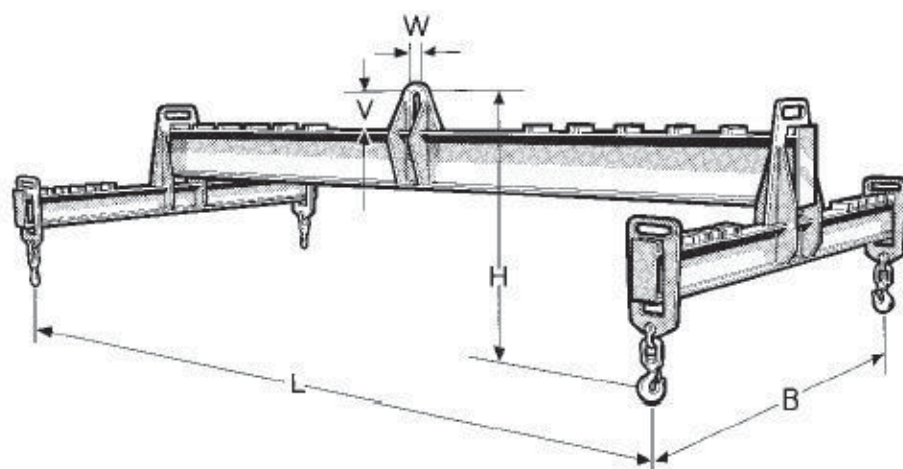
Kranhakentraverse ohne Verstellung **Tragfähigkeit 1.000 - 10.000 kg**

Wo aus Gründen einer besseren Gewichtsverteilung oder geringen Durchbiegung lange, sperrige und schwere Lasten an mehreren Punkten getragen werden müssen, sind Kranhakentraversen das zweckmäßige und sichere Lastaufnahmemittel. Das umfangreiche Standard- Programm mit den vielfältigen Kombinationen von Traglast, Arbeitsbreiten, Verstellbereichen, nebst Hakenarten und- Anzahl berücksichtigt, die häufig vorkommenden Anwendungsfälle.

Die äußerst stabil-robuste und kostengünstige Standardreihe wird durch umfangreiche Sonderkonstruktionen, die auf die speziellen Kundenbelange abgestimmt sind, ergänzt. So werden Traversen z.B. für große Blechtafeln mit Klemmgeschirren und für sperrige Ladegüter mit C- Haken, Krangabeln oder Sperrgutgreifern ausgestattet.

Seitlich angebrachte Haken nehmen Seilschlaufen oder Hebeband- Kranösen, für den Transport von Rohren oder Walzen, an zwei oder mehreren Stellen auf. Sterntraversen für die Aufnahme von zylindrischen Körpern oder Quertraversen für die 4- Punkt- Aufhängung sind weitere Ausführungsformen der stets zuverlässigen, leicht zu handhabenden und unfallsicheren Kranhakentraversen.

Lastaufnahmemittel

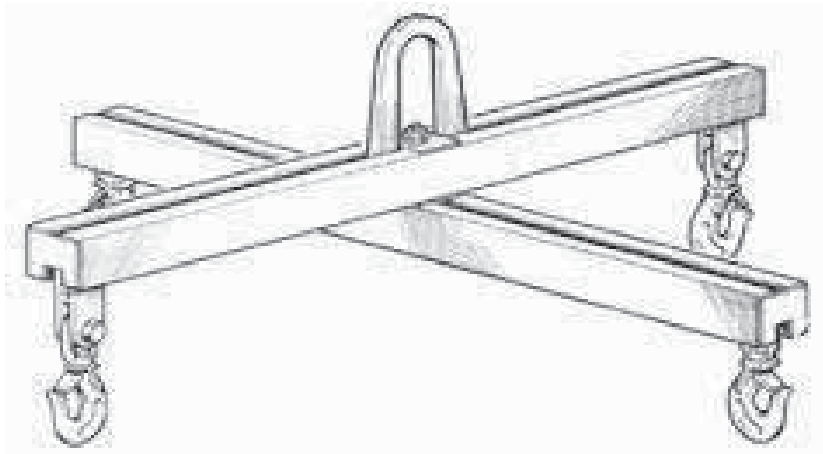


Kranhakentraverse mit Verstellraster **Tragfähigkeit 1.000 - 10.000 kg**

Traverse mit verstellbarer Länge und Breite, bei der die verstellbaren Haken manuell in die markierten Positionen, die mit Endanschlägen begrenzt sind, eingesetzt werden.

Die Krantraversen sind für die Handhabung von langen und sperrigen Lasten in der Produktion oder bei der Montage bestimmt. Die Aufteilung der Last auf 4 Haken der Traverse verringert die Belastung und Beanspruchung der aufzuhebenden Last. Die Traversen werden auf einen einfachen Kranhaken aufgehängt; für die Lastaufhängung sind sie mit Sicherheitshaken, die das Ausrutschen des Anschlagmittels verhindern, ausgestattet.

Lastaufnahmemittel



Big Bag Traverse **Tragfähigkeit 1.000 - 2.000 kg**

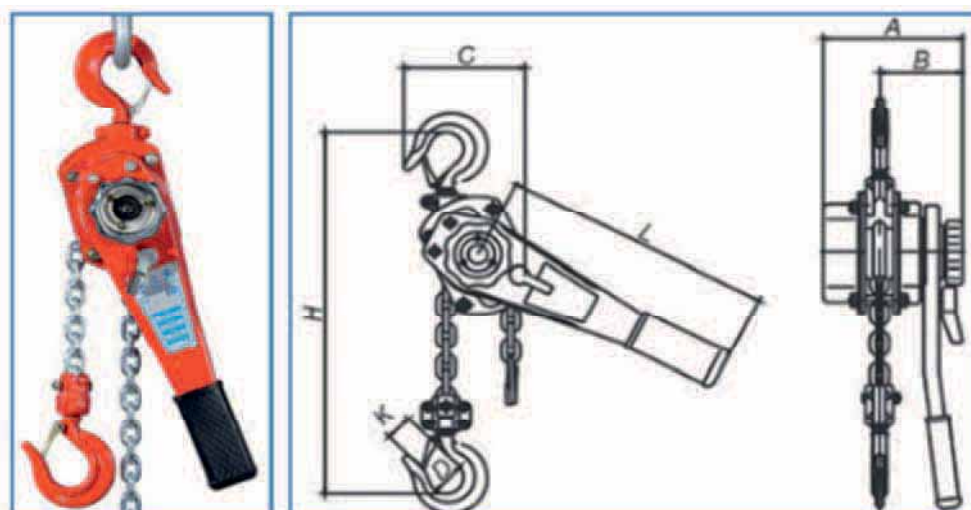
Kreuztraversen in geschlossener oder offener Rahmenkonstruktion mit Anschweißhaken oder Sicherheitslasthaken zum Anhängen bzw. zum Transport von Big- Bags.

Kreuztraversen werden zum Heben von Teilen eingesetzt, die zur Stabilisierung mehr als zwei Anschlagpunkte und eine optimierte Verteilung der Last in der Fläche benötigen. Teile mit einem kritischen Breiten-Längenverhältnis oder erforderlicher Mehrfachabsicherung aufgrund statischer Besonderheiten werden problemlos gegriffen und mit hoher Form- und Transportstabilität abgefahren.

Bei verstellbaren Big Bag Traversen können die Anschlagpunkte im Raster von 100 mm oder auf Wunsch stufenlos verstellt werden, wodurch sich ein großer Anwendungsbereich ergibt. Durch die Verstellmöglichkeiten kann die Greifweite angepasst und auch der Lastschwerpunkt ausgeglichen werden.

Verschiedene Tragfähigkeiten und Ausführungen auf Anfrage.

Lastaufnahmemittel



Ratschenzug ohne Überlastsicherung Tragfähigkeit: 750 – 6.000 kg

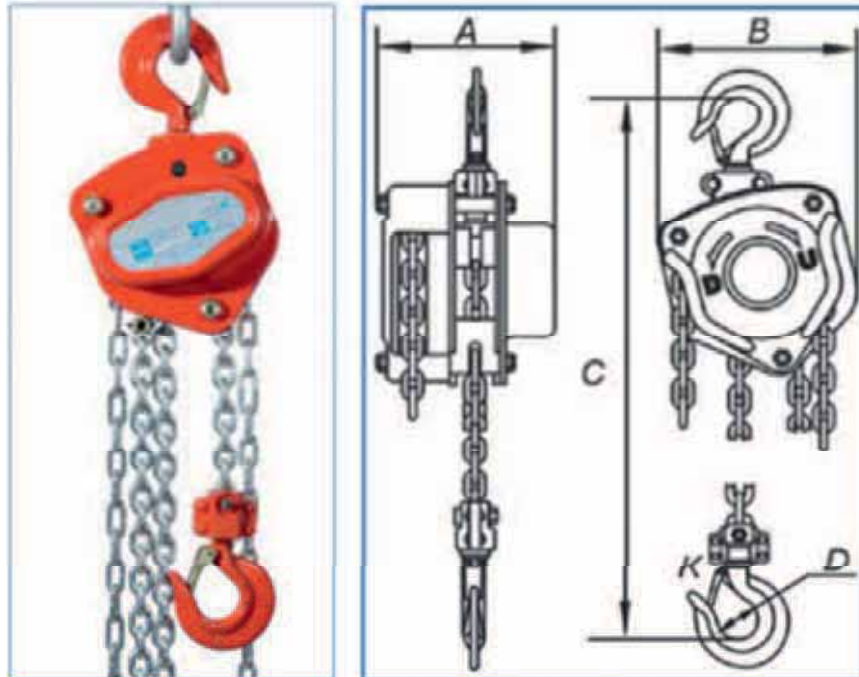
Das Standard- Gerät ist ein praktisches und einfach zu bedienendes Hebe- und Abspanngerät.

Ausstattung und Verarbeitung

- Hochfeste verzinkte Rundstahlkette nach EN 818-7-T
- Beide Lasthaken mit geschmiedeter Sicherung und 360° drehbar
- Kettenfreischaltung zum schnellen Durchziehen der unbelasteten Lastkette
- Automatische Lastdruckbremse beim Heben und Senken
- Handhebel mit Gummihandgriff
- Asbestfreie Bremscheiben

Tragfähigkeit in kg	Standardhub in m	Lastkette in mm	Strang- anzahl	A	B	C	D	H	L	K	Gewicht in kg
750	1.5	6 x 18	1	148	90	136	40	325	280	34	7.0
1500	1.5	8 x 24	1	172	98	160	45	380	410	38	11.0
3000	1.5	10 x 30	1	200	115	180	58	480	410	48	21.0
6000	1.5	10 x 30	2	200	115	235	64	620	410	52	31.0

Lastaufnahmemittel



Handhebezeug ohne Überlastsicherung
Tragfähigkeit: 500 – 5.000 kg

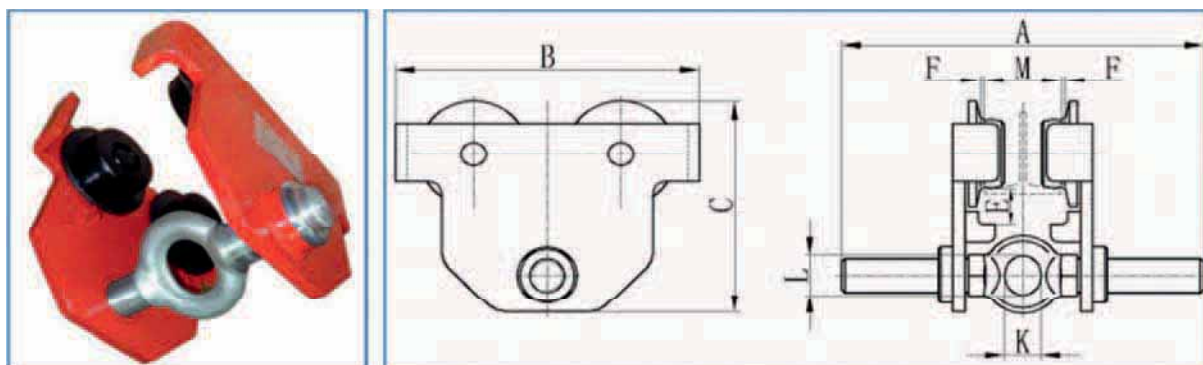
Das Standard- Gerät ist ideal für den Einsatz in Lager, Produktion, sowie Montagearbeiten usw.

Ausstattung und Verarbeitung

- Hochfeste verzinkte Rundstahlkette nach EN 818-7-T
- Beide Lasthaken mit geschmiedeter Sicherung und 360° drehbar
- Automatische Lastdruckbremse beim Heben und Senken
- Stabiles Gehäuse aus Stahlblech
- Asbestfreie Bremscheiben

Tragfähigkeit in kg	Standardhub in m	Lastkette in mm	Strang- anzahl	A	B	C	D	K	Gewicht in kg bei Standardhub
500	3.0	6 x 18	1	131	127	270	35	30	10.0
1000	3.0	6 x 18	1	140	158	317	36	28	12.0
2000	3.0	8 x 24	1	161	187	414	43	34	20.0
3000	3.0	8 x 24	2	161	199	465	50	40	27.0
5000	3.0	10 x 30	2	186	253	636	64	50	45.5

Lastaufnahmemittel



Rollfahrwerk

Tragfähigkeit: 500 – 5.000 kg

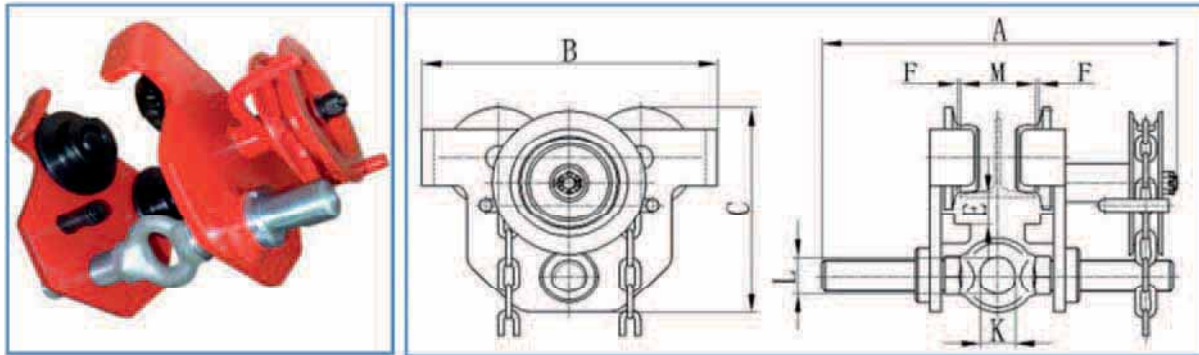
Die Rollfahrwerke dienen beim horizontalen Bewegen von Lasten auf Strukturträgern oder Balken.

Ausstattung und Verarbeitung

- Einstellbar für verschiedene Träger- und Profildbereiche
- Mit Kippsicherung
- Zentrische Aufhängung des Hebezugs
(verhindert seitliches Wandern auf der Traverse)
- Feineinstellung durch Gewindelastbolzen

Tragfähigkeit in kg	Spannbereich in m	min. Kurvenradius in mm	A	B	C	E	F	K	L	Gewicht in kg
500	50 - 220	0.9	292	225	173	33	= 3	25	30	8.2
1000	58 - 220	1	300	252	188	31	= 3	30	35	10.3
2000	66 - 220	1.2	310	300	226	32	= 3	40	47	17.5
3000	74 - 220	1.3	324	360	289	46	= 3	48	58	30.7
5000	90 - 220	1.4	329	392	313	47	= 3	60	70	42.4
500	160 - 305	0.9	377	225	173	33	= 3	25	30	8.6
1000	160 - 305	1	385	252	188	31	= 3	30	35	10.8
2000	160 - 305	1.2	395	300	226	32	= 3	40	47	18.3
3000	160 - 305	1.3	409	360	289	46	= 3	48	58	31.9
5000	160 - 305	1.4	414	392	313	47	= 3	60	70	43.9

Lastaufnahmemittel



Haspelfahrwerk

Tragfähigkeit: 500 – 5.000 kg

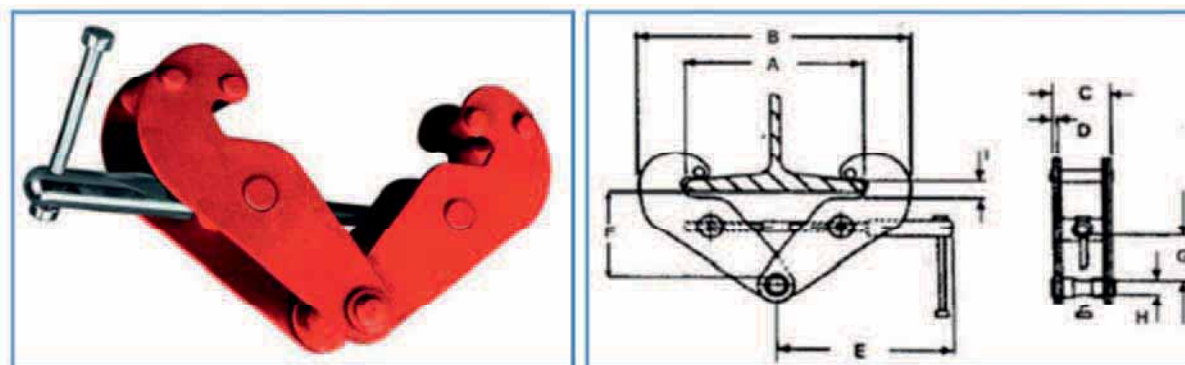
Die Haspelfahrwerke dienen beim horizontalen Bewegen von Lasten auf Strukturträgern oder Balken.

Ausstattung und Verarbeitung

- Einstellbar für verschiedene Träger- und Profilbereiche
- Mit Kippsicherung
- Zentrische Aufhängung des Hebezugs
(verhindert seitliches Wandern auf der Traverse)
- Feineinstellung durch Gewindelastbolzen

Tragfähigkeit in kg	Spannbereich in m	min. Kurvenradius in mm								Gewicht in kg
			A	B	C	E	F	K	L	
500	50 - 220	0.9	292	225	173	33	= 3	25	30	11.4
1000	58 - 220	1	300	252	188	31	= 3	30	35	14.7
2000	66 - 220	1.2	310	300	226	32	= 3	40	47	21.8
3000	74 - 220	1.3	324	360	289	46	= 3	48	58	36.7
5000	90 - 220	1.4	329	392	313	47	= 3	60	70	48.5
500	160 - 305	0.9	377	225	173	33	= 3	25	30	11.8
1000	160 - 305	1	385	252	188	31	= 3	30	35	15.2
2000	160 - 305	1.2	395	300	226	32	= 3	40	47	22.6
3000	160 - 305	1.3	409	360	289	46	= 3	48	58	37.9
5000	160 - 305	1.4	414	392	313	47	= 3	60	70	50.0

Lastaufnahmemittel



Trägerklemmen

Tragfähigkeit: 1.000 – 10.000 kg

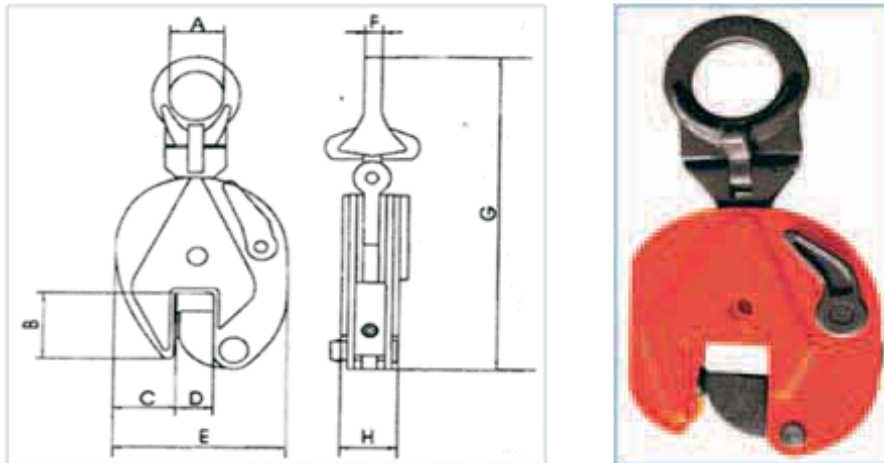
Die Trägerklemmen dienen als sichere zeitweilige Aufhängung oder Anschlagpunkt an Strukturträgern oder Balken.

Ausstattung und Verarbeitung

- Als einfacher Anschlagpunkt zur sicheren Aufnahme von Hebezeugen, Lasten usw.
- Schnelle und einfache Montage
- mit arretierbarer Spindel
- Feineinstellung durch Gewindelastbolzen

Tragfähigkeit in kg	Spannbereich in m	A		B		C	D	E	F		G	H	I		Gewicht in kg
		min.	max.	min.	max.				min.	max.					
1000	75 - 230	284	180	375	80	4	220	102	160	29	20	14	21	4.0	
2000	75 - 230	284	180	375	90	6	220	102	160	28	22	14	21	5.0	
3000	80 - 230	365	220	498	117	8	271	168	240	60	24	30	34	9.0	
5000	90 - 230	365	280	498	127	10	271	168	240	57	30	30	34	11	
10000	90 - 230	356	250	514	139	12	280	172	242	55	40	34	35	18.0	

Lastaufnahmemittel



Blechgreifer mit 45° Schwenkbügel Tragfähigkeit: 500 – 5.000 kg

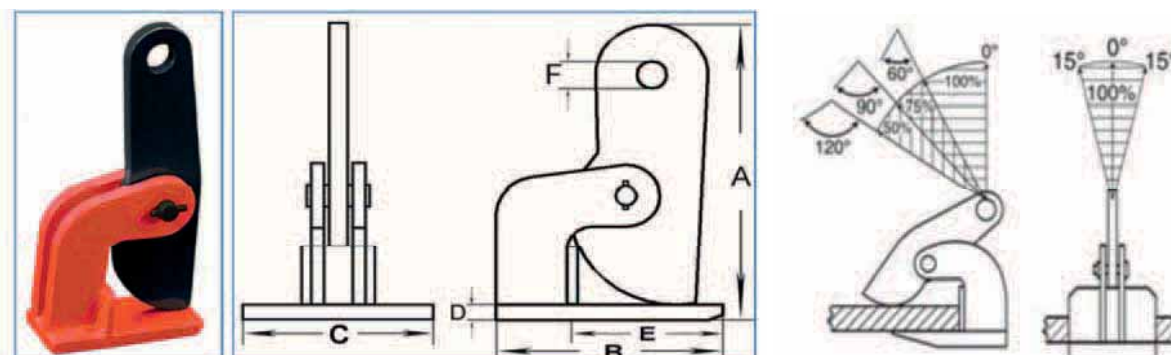
Die Blechgreifer mit Schwenkbügel können zur sicheren Handhabung von Platten in verschiedenen Winkeln eingesetzt werden

Ausstattung und Verarbeitung

- Mit Sicherheitsarretierung gegen unbeabsichtigtes Öffnen unter Last
- Einsetzbar für strukturellen Stahl bis Oberflächenhärte HRC30
- Zum senkrechten Heben und 180°-Wenden, sowie seitlichem Anschlagen
- Müheloser Austausch der Verschleißteile

Tragfähigkeit in kg	Spannbereich in m	A	B	C	D	E	F	G	H	Gewicht in kg
		Ø								
500	0 - 15	30	43	34.5	15	103	10	212	36	2.0
1000	0 - 20	48	63	51	20	138	12	294	50	4.8
2000	0 - 25	68	76	59	25	164	16	370	52	6.5
3000	0 - 30	74	85	56	30	193	20	418	78	15
5000	0 - 50	80	90	65	50	240	22	450	88	23.0

Lastaufnahmemittel



Achtung: Tragfähigkeit bei Schrägstellung- siehe Traglastdiagramm

Hebeklemme

Tragfähigkeit: 1.000 – 10.000 kg

Die Hebeklemme ist zum horizontalen Heben und zum Transport von **nicht** durchbiegenden Stahlbelchen und Stahlblechpaketen

Ausstattung und Verarbeitung

- Stabile Konstruktion
- Einsetzbar für strukturellen Stahl bis Oberflächenhärte HRC30

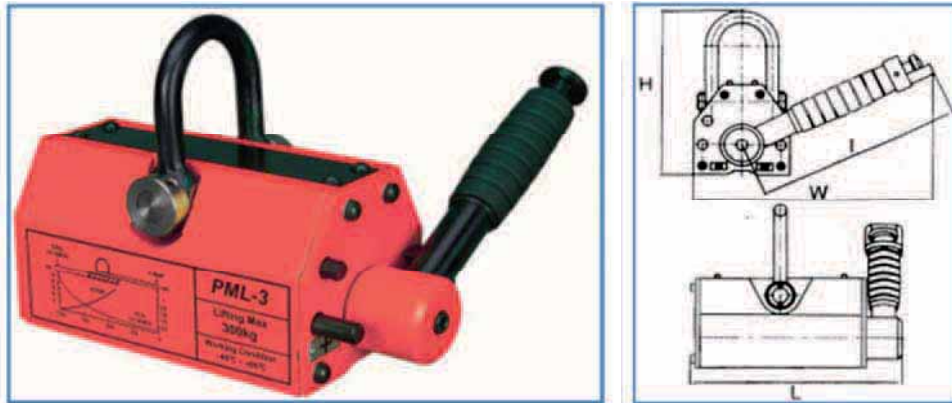
ACHTUNG: DIESE HEBEKLEMMEN DÜRFEN NUR PAARWEISE VERWENDET WERDEN!!!

Tragfähigkeit in kg pro Paar	Greifbereich in mm	A	B	C	D	E	F	Gewicht in kg
1000	0 - 60	260	180	80	12	120	25	6
2000	0 - 60	295	180	80	16	120	25	7.5
3000	0 - 60	303	220	90	18	145	30	10
4000	0 - 60	295	220	90	20	145	30	11.5
5000	0 - 60	310	220	110	25	135	30	15.5
10000	0 - 60	330	220	130	30	135	40	23

Größerer
Greifbereich

Tragfähigkeit in kg pro Paar	Greifbereich in mm	A	B	C	D	E	F	Gewicht in kg
1000	0 - 100	330	180	80	12	120	25	7
2000	0 - 100	380	180	80	16	120	30	9.5
3000	0 - 100	400	220	90	18	145	30	12
4000	0 - 100	400	220	90	20	145	30	14.5
5000	0 - 100	425	220	110	25	135	30	20
10000	0 - 100	425	235	125	30	145	42	28

Lastaufnahmemittel



Permanent Lasthebemagnet Tragfähigkeit: 100 – 3.000 kg

Die Permanent- Lasthebemagnete sorgen für mehr Sicherheit am Arbeitsplatz. Eine Vielzahl von Argumenten spricht für den Einsatz im Werkzeugbau, Stahlager, Materiallager usw.

Ausstattung und Verarbeitung

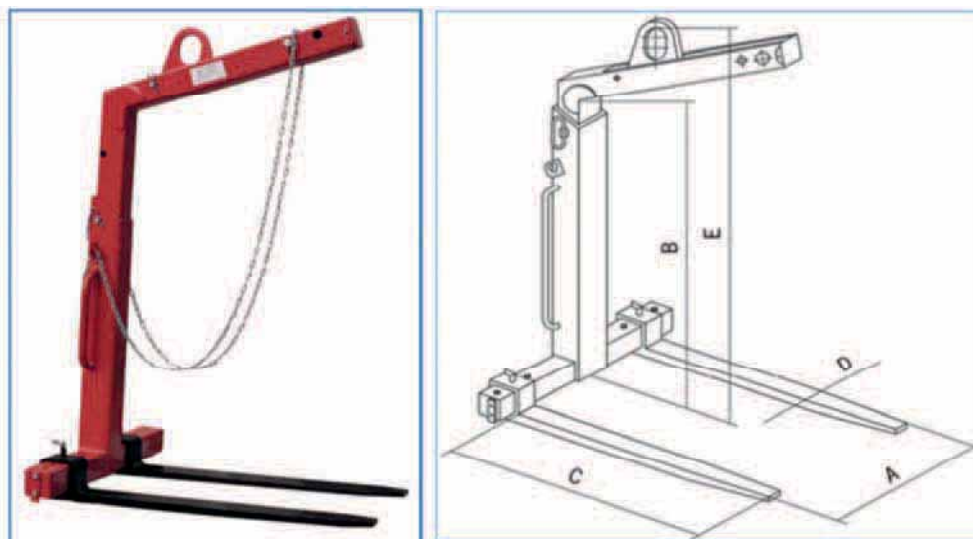
- Nahezu verschleißfrei durch hochwertige Materialien
- Große Leistung bei kompakter Bauweise
- Geringes Eigengewicht
- Magnetkörper komplett vernickelt
- Für Flach- und Rundmaterial
- Horizontal und vertikal einsetzbar

Bestell-Nr.	empfohlene Tragfähigkeit in kg Flachmaterial	empfohlene Tragfähigkeit in kg Rundmaterial	max. Ø in mmm	L mm	B mm	H mm	Eigen- gewicht
123456789	100	50	50-300	100	82	80	3
123456789	300	150	50-400	180	10	120	12
123456789	600	300	100-450	246	145	142	28
123456789	1000	500	100-500	280	165	164	48
123456789	2000	1000	120-600	370	210	205	90
123456789	3000	1500	200-800	458	286	264	190

Achtung: Wählen Sie den richtigen Lasthebemagnet

Der passende Typ sollte entsprechend der Dicke, Gewicht, Abstand zwischen dem zu hebenden Gegenstand und dem Lasthebemagnet, Material des zu hebenden Gegenstandes, Aufnahmebereich, Gewichtsausgleich, Unebenheit der Haltefläche usw. ausgewählt werden.

Lastaufnahmemittel



Ladegabeln

Tragfähigkeit: 1.500 – 3.000 kg

Ladegabeln sind für den sicheren Transport von palettierten Lasten.

Ausstattung und Verarbeitung

- Wahlweise mit manuellem oder automatischem Gewichtsausgleich
- Nutzhöhe verstellbar
- Zinken verstellbar

Der Automatische Gewichtsausgleich erfordert eine Mindestbelastung von 20% der Tragfähigkeit

Tragfähigkeit in kg	Gewichtsausgleich	A	B	C	D	E	Gewicht
1500	manuell	350 - 900	1300 - 2000	1000	100 x 40	1600 - 2300	150
1500	automatisch	350 - 900	1300 - 2000	1000	100 x 40	1600 - 2300	165
2000	automatisch	400 - 900	1300 - 2000	1000	120 x 40	1655 - 2355	222
2000	automatisch	450 - 900	1300 - 2000	1000	120 x 50	1720 - 2420	280

Lastaufnahmemittel

Anwendungsbeispiele



Rundmaterialgreifer



Schienenzangen



Betonrohrgreifer



Fassgreifer



Betonkanalzangen



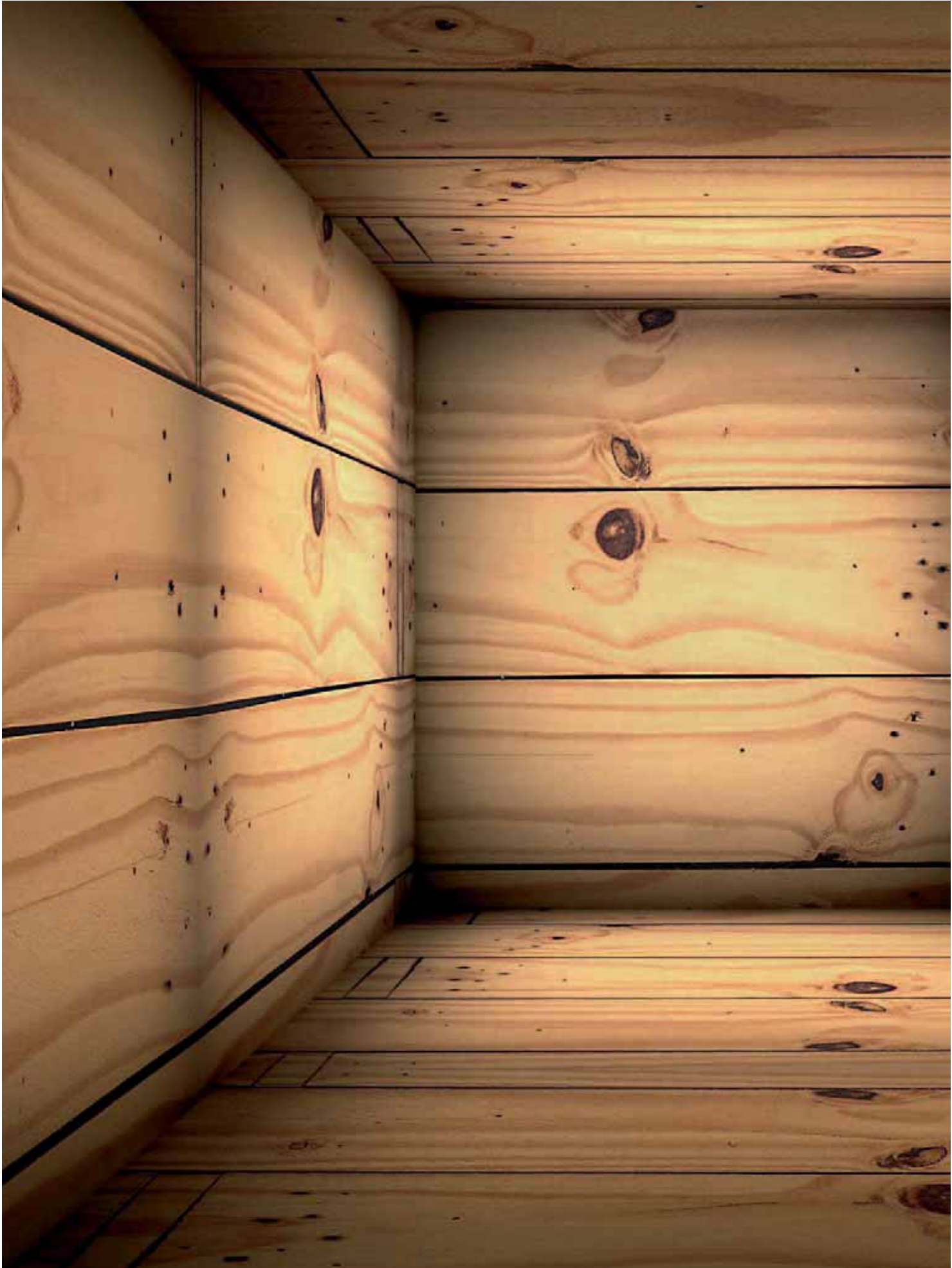
Parallelgreifer



C-Haken

Wir fertigen viele verschiedene Sonderlastaufnahmemittel auf Kundenwunsch.





Transporttechnik



Starterset *cordstrap*

bestehend aus:

- 1 Spanngerät (CH) Typ VTT-401
- 1 fahrbarer Abroller Typ VTT-413
- 1 Rolle Band (850m) Typ CC50
- 1000 Verschlüsse Typ CB5

Art. CS99



Geräte *cordstrap*

Spanngerät
für Bandbreiten bis 19mm
Art. CX50

Spanngerät
für Bandbreiten bis 40mm
Art. CX54

Abrollgerät
fahrbar mit Materialkasten
CX57

Palettendurchgabestab
für einfaches Durchschlaufen bei
Paletten
Art. CX56

Transporttechnik

cordstrap CC-Umreifungs- und Ladungssicherung-Compositbänder



Compositband CC50 - 16 mm

Länge pro Rolle 850 m
Bruchlast linear 425 daN (System 680 daN)
Packung à 2 Rollen
Art.-Nr. CR81

Compositband CC60 - 19 mm

Länge pro Rolle 600 m
Bruchlast linear 475 daN (System 760 daN)
Packung à 2 Rollen
Art.-Nr. CR82

Compositband CC86 UF - 25 mm

Länge pro Rolle 450 m
Bruchlast linear 925 daN (System 1400 daN)
Packung à 2 Rollen
Art.-Nr. CR83

Compositband CC105 Ultraflex - 31 mm

Länge pro Rolle 230 m
Bruchlast linear 1600 daN (System 2400 daN)
Packung à 1 Rolle
Art.-Nr. CR85

Verschlussklemmen **cordstrap**



Klemme CB-5 verzinkt 16mm

Packung à 1000 Stück
Art.-Nr. CV57

Klemme CB-6 verzinkt 19mm

Packung à 500 Stück
Art.-Nr. CV58

Klemme CB-8 verzinkt 25mm

Packung à 250 Stück
Art.-Nr. CV59

Klemme CB-10 verzinkt 35mm

Packung à 125 Stück
Art.-Nr. CV60

Transporttechnik



stark

cordstrap Polyesterband hält jede Ladung beim Transport und während der Lagerung perfekt zusammen. Das Band ist „stahlstark“ und kann sowohl für schwere als auch empfindliche Ladungen eingesetzt werden.



sicher

cordstrap hat keine scharfen Kanten und springt beim Lösen nicht auf. Es kann keine Verletzungen verursachen und beschädigt keine Produkte und Verpackungen.



flexibel

cordstrap passt sich jeder Ladungsform an. Transportbelastungen werden aufgefangen. Auch schrumpfende Ladungseinheiten können sicher umreifet werden. Zusätzlich besteht die Möglichkeit, jederzeit nachzuspannen.

Transporttechnik

cordstrap – stark wie Stahl



vielseitig

cordstrap Polyesterband, der Bügelverschluss und das einfach zu bedienende Spanngerät ergeben zusammen ein „stahlstarkes“ System.



witterungsbeständig

cordstrap ist beständig gegen alle Witterungseinflüsse, rostet nicht und hinterlässt keine Rückstände an der Ladung.

Kantenschutzecken



Kantenschutz

mit Haltebügel
geeignet für Bänder bis 25 mm
auch für Stahlband geeignet
Masse: 40x40x40 mm
Karton à 1500 Stk.
Art. KK50



Kantenschutz

mit Haltedorn
geeignet für Bänder bis 19mm
auch für Stahlband geeignet
Masse: 40x40x40 mm
Karton à 2000 Stk.
Art. KK51

Datenlogger mit Sensoren

MONI LOG® EnDaL curve

Messen und Speichern mechanischer Stöße, Temperatur, Feuchtigkeit, Neigung, Druck und andere Messgrößen. Programmierung und Auswertung der Daten mittels PC

Art.	Beschreibung	Verpackungseinheit
EX00	elektronisches Transportüberwachungsgerät	Stk.



MONI LOG® Shock Display curve

Messen und Speichern der 99 größten mechanischen Stöße mit Stossverlauf, Datum, Uhrzeit, Richtung und Stossdauer. Schnelle Vor-Ort-Auswertung ohne Rechner möglich

Art.	Beschreibung	Verpackungseinheit
EX01	elektronisches Transportüberwachungsgerät	Stk.



MONI LOG® Tracking Module TM GPS

Der GPS-Empfänger MONILOG® Tracking Module TM GPS wird mit einem Transportdatenlogger, wie dem MONILOG® ShockDisplay curve oder dem MONILOG® EnDaL curve verbunden und sendet auf Anforderung des Datenloggers die aktuellen GPS-Koordinaten zum Logger. Dieser speichert diese Werte sowohl zeitsynchron als auch ereignisbezogen.

Art.	Beschreibung	Verpackungseinheit
EX0x	Option GPS Tracking Modul	Stk.



MONI LOG® Photon

Langzeitlogger zur Rekonstruktion von Schadensfällen. Registriert Lichteinfall, misst Temperatur und optional Feuchte. Weist Containeröffnungen und Manipulationen nach.

Art.	Beschreibung	Verpackungseinheit
EX02	Minidatenlogger	Stk.



IMPACT-O-GRAPH® Schock Recorder

Zeichnet mechanische Stöße aus allen Richtungen auf Papier auf. Können an der Verpackung oder am Packgut angebracht werden, gleich in welcher Position.

Art.	Beschreibung	Verpackungseinheit
IX50	Transportüberwachungsgerät	Stk.



Transportindikatoren

VTT® OMNI-G, Mehrweg Schockindikator

Wird am Versand- bzw. Testgut befestigt und zeigt durch Auslösen einen Schock über dem gewählten g-Wert an in X-Y-oder Z-Achse. Kann mittels einer Pinzette wieder neu aktiviert werden.

Art.	Einheit in gravity	Grösse	Verpackungseinheit
OMNIG	2 - 300 g	Höhe: 3.8 cm, Ø 5,3 cm	Stk.

Einsatzbereich: Güterbehandlungs- und Transportüberwachung:
Paketdienste, Post-, Luft-, Seetransporte, Spediteure, Transporteure, interner Güterumschlag



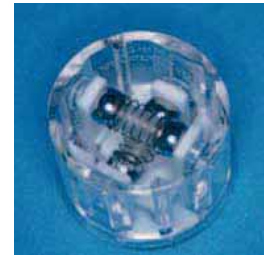
VTT® Protekt-A-Pak, Einweg Schockindikator

Wird am Versandgut befestigt oder mittels einer Kunststoff-Flansche an der Außenverpackung. Bei Kraffeinwirkungen über dem gewählten g-Wert in X-Y-oder Z-Achse lösen die Kugeln aus.

Art.	Einheit in gravity	Grösse	Verpackungseinheit
PAP5G	5 g	Höhe: 2,2 cm, Ø 3,4 cm	Stk., inkl. Label
PAP10G	10 g	Höhe: 2,2 cm, Ø 3,4 cm	Stk., inkl. Label
PAP15G	15 g	Höhe: 2,2 cm, Ø 3,4 cm	Stk., inkl. Label
PAP20G	20 g	Höhe: 2,2 cm, Ø 3,4 cm	Stk., inkl. Label
PAP25G	25 g	Höhe: 2,2 cm, Ø 3,4 cm	Stk., inkl. Label
PAP30G	30 g	Höhe: 2,2 cm, Ø 3,4 cm	Stk., inkl. Label
PAP40G	40 g	Höhe: 2,2 cm, Ø 3,4 cm	Stk., inkl. Label

Erhältlich bis 300 g !

Einsatzbereich: Güterbehandlungs- und Transportüberwachung:
Paketdienste, Post-, Luft-, Seetransporte, Spediteure, Transporteure, interner Güterumschlag



VTT® TRANS-MONITOR, Einweg-Schockindikator

Selbstklebender Einweg-Schockindikator, der an allen ebenen Flächen befestigt werden kann

Art.	Beschreibung	Typ	Verpackungseinheit
TMTDxxG	TRANS-MONITOR mit digitalem Timer	Schockindikator	Stk.
TMxxG	TRANS-MONITOR ohne Timer	Schockindikator	Stk.

erhältliche g-Werte mit digitalem Timer: 20g – 100g in 10g-Stufen und 15g, 25g und 300g

erhältliche g-Werte ohne Timer: 10g – 100g in 10g-Stufen und 5g, 15g, 25g und 300g



Transportindikatoren

VTT® DROP-N-TELL, Stossindikator

Der DROP-N-TELL Stossindikator wurde für den Nachweis von Transportschäden durch Schlag und Stoß entwickelt.

Der DROP-N-TELL ist in verschiedenen Empfindlichkeiten (g-Werten) erhältlich. Die Auswahl des g-Wertes hängt von Größe und Gewicht des Packstückes ab.

Art.	Einheit in gravity	Typ	Verpackungseinheit
IL50	5 - 100 g	Stossindikator	Karton à 100 Stk.

Bereich: Standardwerte sind 5g, 10g, 15g, 25g, 50g und 100g
Anzeige: Blaue Verfärbung der Pfeile zeigt Stoß in Pfeilrichtung an.



VTT® SHOCK-WATCH Label

wird außen an der Verpackung befestigt und bei Farbveränderung des Indikators zeigt eine eindeutige Missachtung der Versandvorschrift und einen möglichen Transportschaden an.

Art.	Einheit in gravity	Typ	Verpackungseinheit
SW25G	25 g	Label, gelb	Karton à 50 Stk. inkl. Etikette
SW37G	37 g	Label, lila	Karton à 50 Stk. inkl. Etikette
SW50G	50 g	Label, rot	Karton à 50 Stk. inkl. Etikette
SW75G	75 g	Label, orange	Karton à 50 Stk. inkl. Etikette
SW100G	100 g	Label, grün	Karton à 50 Stk. inkl. Etikette

Das Herzstück des SHOCKWATCH-Labels ist ein Indikator-Glasröhrchen, welches teilweise mit einer roten Flüssigkeit gefüllt ist. Das Überschreiten einer definierten Beschleunigung zerreißt die Oberflächenspannung der Flüssigkeit und verfärbt den gesamten Indikator rot.



VTT® TILT-WATCH

Für Produkte, die nur senkrecht transportiert werden dürfen.

Wird am Versandgut oder am Packgut befestigt.

Bei einer Neigung über 90° wechselt der mittige Punkt die Farbe unwiederbringlich auf rot.

Art.	Beschreibung	Typ	Verpackungseinheit
IL26	TILT-WATCH	Kipp-Indikator	100 Stk.

Kontrolliert auf einfache, sichtbare Weise, ob ein aufrechtes Handling gewährleistet wurde. Er besteht aus Polystyrol, einer Kohlefaserverbindung und Papier.

Eine Aktivierung erfolgt erst beim Anbringen auf die Verpackung. Kleber und Indikator sind unempfindlich gegenüber Feuchte, Temperatur und anderen Umweltbedingungen



VTT® TILT-WATCH PLUS, mit Neigungskalierung

Art.	Beschreibung	Typ	Verpackungseinheit
IL27	TILT-WATCH PLUS	Kipp-Indikator	50 Stk.

Für Produkte, die nur aufrecht transportiert werden dürfen. Mit Skala zum Anzeigen der Neigungen in zwei Richtungen. Wird an der Außenverpackung befestigt.



Transportindikatoren

VTT® TIP-Indikator

Tip-Indicator ist ein Einweg-Kippkontroller für Waren, die nur horizontal transportiert werden dürfen. Er ist selbstklebend am Versandgut oder innerhalb der externen Verpackung mit einem Montageflansch angebracht.

Art.	Beschreibung	Typ	Verpackungseinheit
ID50	TIP-Indikator	Kippsicherung	Stk.



VTT® Montageflansch, (optional), zu TIP-Indikator oder Protekt-A-Pak

zur Montage des TIP-Indikators außen an der Transportverpackung

Art.	Beschreibung	Typ	Verpackungseinheit
FLANGE	Montageflansch	Zubehör	Stk.



VTT® TIP-N-TELL, Einweg-Kipp-Indikator

Für Produkte, die nur senkrecht transportiert werden dürfen. Wird am Versandgut oder am Packgut befestigt. Bei einer Neigung über 90° bleibt das blaue Granulat im oberen Teil des Upside-Pfeiles haften

Art.	Beschreibung	Typ	Verpackungseinheit
IL25	TIP-N-TELL	Kipp-Indikator	Stk. inkl. Label



VTT® DeltaTRAK, Temperaturmessgerät

Zur ununterbrochenen Aufzeichnung des Temperaturverlaufes auf Papierstreifen bei Lagerung und Transport. Standard Laufzeit 30 Tage

Art.	Beschreibung	Typ	Verpackungseinheit
IL28	DeltaTRAK	Temperaturrecorder	Stk.

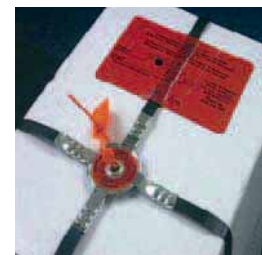
Anzeige in °C und Fahrenheit, Quarzantrieb.



VTT® TOPP CLIP, Sicherheitsplombe

TOPP CLIP Sicherheitskreuze/Umreifungssiegel bestehen aus einem nummerierten Metallkreuz, einem zusätzlichen Plombensiegel sowie einem separaten Sicherheitsetikett. Die Topp Clip Sicherheitskreuze können mit normalem Umreifungswerkzeug und Standardverschlusszange zum Verschließen von Umreifungshülsen angebracht werden. Es wird lediglich eine Lochzange zur fachgerechten Befestigung notwendig.

Art.	Beschreibung	Typ	Verpackungseinheit
ID30	TOP CLIP	Sicherheitskreuz	Stk.

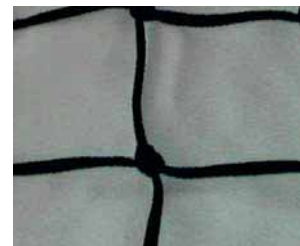


Containernetze - Abdeckplanen

Fallschutznetze, PP-Kordeln, geknotet, verstärkter Netzrand

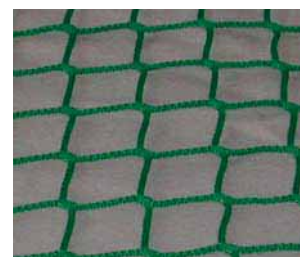
Art.-Nr.	Farbe	Ø mm	MW in mm	Grösse m	Liefereinheit
7030280-000	schwarz	4.5	100/100	5.0 x 2.5	Stück
7030281-000	schwarz	4.5	100/100	10.0 x 5.0	Stück

Auf Wunsch werden alle 2 m und in den Ecken Kauschen montiert.
Jedes Netz ist mit Herstellername und Datum etikettiert.



Abspernetze, knotenlos, Polypropylen

Art.-Nr.	Farbe	Ø mm	MW in mm	Grösse/Liefereinheit
7030282-000	grün	4.5	45/45	qm
7030283-000	grün	4.5	100/100	qm



Container-Abdecknetze, Polyethylen, geknotet

Art.-Nr.	Farbe	Kordel Ø mm	MW in mm	Grösse m	Liefereinheit
7030284-000	grün	3.0	45/45	3.5 x 2.5	Stück
7030285-000	grün	4.0	100/100	3.5 x 2.5	Stück
7030286-000	grün	3.0	45/45	3.5 x 5.0	Stück
7030287-000	grün	4.0	100/100	3.5 x 5.0	Stück
7030288-000	grün	3.0	45/45	3.5 x 6.0	Stück
7030289-000	grün	4.0	100/100	3.5 x 6.0	Stück
7030290-000	grün	3.0	45/45	3.5 x 7.0	Stück
7030291-000	grün	4.0	100/100	3.5 x 7.0	Stück
7030292-000	grün	3.0	45/45	3.5 x 8.0	Stück
7030293-000	grün	4.0	100/100	3.5 x 8.0	Stück



Abdeckplanen, luftdurchlässiges Polyethylen-Gewebe

Art.-Nr.	Farbe	Abstand Oesen m	Gewicht	Grösse m	Liefer-einheit
7030294-000	olive	0.5	180g/qm	3.5 x 2.5	Stück
7030295-000	olive	0.5	180g/qm	3.5 x 5.0	Stück
7030296-000	olive	0.5	180g/qm	3.5 x 6.0	Stück
7030297-000	olive	0.5	180g/qm	3.5 x 7.0	Stück
7030298-000	olive	0.5	180g/qm	3.5 x 8.0	Stück



* Mindergrössenzuschlag für Netze unter 10 bzw. 20m² sowie Zuschlag für Netze unter 1,5m Breite!

Transporttechnik

VERMISOL® - Vermiculit, Saug- und Polstermaterial für die sichere Gefahrgutverpackung

VERMICULIT ist ein exfoliiertes (expandiertes) Aluminium-Eisen-Magnesium-Silicat, das zur Gruppe der Glimmerminerale gehört, also ein reines Naturprodukt. Es ist ein Granulat, bestehend aus fächerartig geschichteten Teilchen, die eine Vielzahl kleinster Luftzellen enthalten. Daher der hohe Isolierwert und das leichte Gewicht. IATA zugelassen für Luftfracht

Art.	Beschreibung	Volumen	Anzahl / Palette	Verkaufseinheit
VB50	Vermisol® G, 4 - 8 mm	100 ltr	25	Sack
VB51	Vermisol® M, 3 - 6 mm	100 ltr	25	Sack
VB52	Vermisol® F, 0,7 - 2 mm	100 ltr	25	Sack

Weitere Qualitäten auf Anfrage



NO-NAIL Boxes, die leichte und extrem stabile Sperrholzfaltkiste geeignet für Seefracht, Luftfracht, Strasse und Bahn

Standardgrößen

Art.-Nr.	Dimension Aussen	Dimension Innen	Wandstärke	Gewicht	Verkaufseinheit
NN222	200 x 200 x 200 mm	180 x 188 x 185 mm	4 mm	1 kg	Stk.
NN223	200 x 200 x 300 mm	180 x 188 x 285 mm	4 mm	1.3 kg	Stk.
NN224	200 x 200 x 400 mm	180 x 188 x 385 mm	4 mm	1.6 kg	Stk.
NN322	300 x 200 x 200 mm	280 x 188 x 185 mm	4 mm	1.2 kg	Stk.
NN323	300 x 200 x 300 mm	280 x 188 x 285 mm	4 mm	1.6 kg	Stk.
NN324	300 x 200 x 400 mm	280 x 188 x 385 mm	4 mm	1.9 kg	Stk.
NN432	400 x 300 x 200 mm	378 x 286 x 183 mm	5 mm	2.2 kg	Stk.
NN433	400 x 300 x 300 mm	378 x 286 x 283 mm	5 mm	2.8 kg	Stk.
NN434	400 x 300 x 400 mm	378 x 286 x 383 mm	5 mm	3.4 kg	Stk.
NN435	400 x 300 x 500 mm	378 x 286 x 483 mm	5 mm	4 kg	Stk.
NN442	400 x 400 x 200 mm	378 x 386 x 183 mm	5 mm	2.7 kg	Stk.
NN443	400 x 400 x 300 mm	378 x 386 x 283 mm	5 mm	3.4 kg	Stk.
NN444	400 x 400 x 400 mm	378 x 386 x 383 mm	5 mm	4 kg	Stk.
NN445	400 x 400 x 500 mm	378 x 386 x 483 mm	5 mm	4.7 kg	Stk.
NN643	600 x 400 x 300 mm	578 x 386 x 283 mm	5 mm	4.4 kg	Stk.
NN644	600 x 400 x 400 mm	578 x 386 x 383 mm	5 mm	5.2 kg	Stk.
NN645	600 x 400 x 500 mm	578 x 386 x 483 mm	5 mm	6 kg	Stk.
NN863	800 x 600 x 300 mm	777 x 584 x 281 mm	6 mm	7.8 kg	Stk.
NN864	800 x 600 x 400 mm	777 x 584 x 381 mm	6 mm	9 kg	Stk.
NN865	800 x 600 x 500 mm	777 x 584 x 481 mm	6 mm	10 kg	Stk.

NO-NAIL BOXES



Luftpolsterfolie 100 µm

Art.	Beschreibung	Breite	Länge / Rolle	Verkaufseinheit
LR23	2-lagig, Noppen Ø 10 mm	1000 mm	100 lfm	Rolle
LR24	2-lagig, Noppen Ø 10 mm	2000 mm	100 lfm	Rolle
LR26	2-lagig, Noppen Ø 10 mm	1200 mm	100 lfm	Rolle
LR27	2-lagig, Noppen Ø 30 mm	1200 mm	100 lfm	Rolle



VTT



**weitere
Produktbereiche
wie Betriebshygiene
und Arbeitsschutz
finden Sie in unserem
Gesamtkatalog und
auf www.vtt-group.de**



VTT

Heben & Zurren



VTT Industriebedarf GmbH

77933 Lahr

Tel. +49 (0) 7821 940 40

lahr@vtt-group.com
www.vtt-group.de